

# 伸縮装置設計の手引き

2014年7月

日本道路ジョイント協会

## ま え が き

橋梁用伸縮装置は、安全で円滑な車両走行を目的として設置されるものであり、日本道路ジョイント協会の会員各社は経済的で高性能な伸縮装置の開発・販売・施工を行っております。

この橋梁用伸縮装置を適切に設計・施工することを目的といたしまして、1999年11月に弊協会から「伸縮装置選定要領（案）」が発行され、現在までに改定を重ねてきました。現在は伸縮量の計算例等も多く掲載し、名前も「伸縮装置設計の手引き」と変更しております。

なお、今回日本道路ジョイント協会各社のジョイント製品群についてまとめている橋梁用伸縮装置構造図集を改訂し第Ⅱ集として配布を始めております。それに続きまして「伸縮装置設計の手引き」についても選定基準表関係の改訂を行いました。

伸縮装置を設計・施工される皆様方におかれましては、実用的な資料として大いにご活用いただければ幸いに存じます。

2014年7月

日本道路ジョイント協会  
技術委員会

### 技術委員会名簿

委員長	○山口 雅史	ショーボンド建設（株）
委員	氏家 秀樹	アオイ化学工業（株）
	鵜野 禎史	（株）川金コアテック
	○木下 正彦	（株）橋梁メンテナンス
	○薦岡 良至	秩父産業（株）
	石野 勝保	中外道路（株）
	○熊谷 洋一	東京ファブリック工業（株）
	○佐伯 浩二	ニッタ（株）
	中村 博	日本橋梁工業（株）
	三瓶 太一	日本鑄造（株）
	鈴野 英男	ヒートロック工業（株）

○印は幹事

## 目 次

1. 伸縮装置の区分 .....	1
1. 1 目的と前提条件 .....	1
1. 2 用語の定義.....	1
1. 2. 1 伸縮装置 .....	1
1. 2. 2 許容伸縮量.....	1
1. 2. 3 設計伸縮量.....	2
1. 2. 4 伸縮装置遊間.....	2
1. 2. 5 地震時性能.....	3
1. 2. 6 設置補正量（初圧縮量） .....	3
1. 3 区分.....	4
1. 4 区分の概要.....	4
1. 4. 1 荷重支持型.....	4
1. 4. 2 突合せ型 .....	5
1. 4. 3 埋設型.....	5
1. 4. 4 鋼製（合金製）伸縮装置.....	6
1. 4. 5 ゴム製伸縮装置 .....	6
1. 4. 6 ゴム＋鋼製伸縮装置.....	6
2. 選定基準.....	7
2. 1 選定の前提条件 .....	7
2. 2 選定基準表.....	7
3. 伸縮装置の設計 .....	14
3. 1 伸縮装置設計の基本.....	14
3. 2 上部構造端部の遊間の設定.....	17
3. 3 伸縮量の算出.....	19
3. 3. 1 常時設計伸縮量.....	19
3. 3. 2 地震時設計伸縮量.....	21
3. 4 伸縮装置の選定 .....	22
3. 5 ジョイントプロテクター.....	23
4. 伸縮装置の設計計算例 .....	24
4. 1 新設・簡易式使用.....	24
4. 1. 1 鋼橋、単純けたの場合（新設・簡易式） .....	24
4. 1. 2 鋼橋、3径間連続けたの場合（新設・簡易式） .....	25
4. 1. 3 PCけた、3径間連続けたの場合（新設・簡易式） .....	26
4. 1. 4 鋼単純けた＋PC 3径間連続けたの場合（新設・簡易式） .....	27
4. 2 新設・標準計算 .....	29

4. 2. 1	鋼橋、単純けたの場合（新設・標準計算） .....	29
4. 3	補修・簡易式使用.....	30
4. 3. 1	R C 橋、単純けたの場合（補修・簡易式） .....	30
4. 3. 2	鋼単純けた＋P C 3 径間連続けたの場合（補修・簡易式） .....	31

## 1. 伸縮装置の区分

### 1. 1 目的と前提条件

平成14年3月に道路橋示方書・同解説（以下、「道示」と呼ぶ）が改訂され、性能規定型の技術基準を目指し見直しが行われた。伸縮装置は耐震設計上の供用性を確保する観点から、レベル1地震動に対して損傷を生じないように設計することになった。設計伸縮量についてはレベル1地震動に対する地震時設計伸縮量以上を標準とするが、ジョイントプロテクターにより伸縮装置を保護する場合や伸縮装置の水平耐力を確保する場合は、地震時設計伸縮量以上の伸縮量は確保しなくてもよいとなっている。

よってジョイントプロテクターの有無などにより要求される伸縮装置の伸縮量も変わってくる。ここでは伸縮装置の代表的な設計検討を行ったものであり、橋梁の設計の諸条件を網羅したものではない。具体的な検討に対しては橋梁設計段階でご考慮願いたい。なお、参考資料として、下記が挙げられる。

- ◇（社）日本道路協会「道路橋示方書・同解説 I 共通編 II 鋼橋編」（平成14年3月）
- ◇（社）日本道路協会「道路橋示方書・同解説 V 耐震設計編」（平成14年3月）
- ◇（社）日本道路協会「道路橋伸縮装置便覧」（昭和45年4月）
- ◇東日本・中日本・西日本高速道路（株）「構造物施工管理要領」（平成21年7月）
- ◇（財）首都高速道路厚生会「伸縮装置設計・施工要領」（平成12年4月）
- ◇（財）道路保全技術センター「既設橋梁のノージョイント化工法の設計施工手引き（案）」（平成7年1月）
- ◇（社）日本橋梁建設協会「鋼橋伸縮装置設計の手引き」（平成17年4月）

### 1. 2 用語の定義

#### 1. 2. 1 伸縮装置

橋梁の種々の変位を平滑に行うことができるよう、けた端部に設ける装置をいう。

一般的な名称として伸縮継手、もしくは伸縮目地材と言われる場合もあるが、道示に基づき、名称は伸縮装置とする。また、ジョイントと呼ばれることもある。

#### 1. 2. 2 許容伸縮量

伸縮装置が、その機能を損なわず、けたの移動を吸収する範囲をいう。

伸縮装置の持つ機能としては、平たん性、止水性、耐久性、安全性などがあるが、これらの機能を発揮できる、最も大きな移動範囲を許容伸縮量と定義する。一般的には各メーカーが公表している値である。許容伸縮量は標準状態からの土ではなく、絶対移動量である。

### 1. 2. 3 設計伸縮量

上部構造の移動量に施工時の余裕量を考慮して設定した値をいう。

常時と地震時の設計伸縮量があり、道示などを参考にして算定する。伸縮装置を選定する際、許容伸縮量が設計伸縮量を上まわる必要がある。

### 1. 2. 4 伸縮装置遊間

- (1) 最小遊間  
伸縮装置が、その機能を発揮できる遊間の最小値 (mm) をいう。
- (2) 標準遊間  
伸縮装置が、その伸縮量を等分に発揮できる遊間 (mm) をいう。
- (3) 最大遊間  
伸縮装置が、その機能を発揮できる遊間の最大値 (mm) をいう。
- (4) 適用最大床版遊間  
最大遊間時の床版遊間 (mm) をいう。

各伸縮装置の設置遊間と、その伸縮装置がもつ機能から選択される製品が性能として保持する最も圧縮された状態の遊間を最小遊間という。遊間には、製品遊間、けた遊間および床版遊間が存在するが、ここでの遊間は、原則として製品遊間を意味する。

伸縮装置のもつ伸縮性能の中間値、すなわち、最大引張と最大圧縮までの移動量が、等しくなる製品遊間を標準遊間と定義し、性能として保持する最も大きな遊間を最大遊間と定義する。

また、伸縮装置が、最大の遊間を保持した時の床版遊間を適用最大床版遊間と定義する。例を図-1. 2. 4に示す。

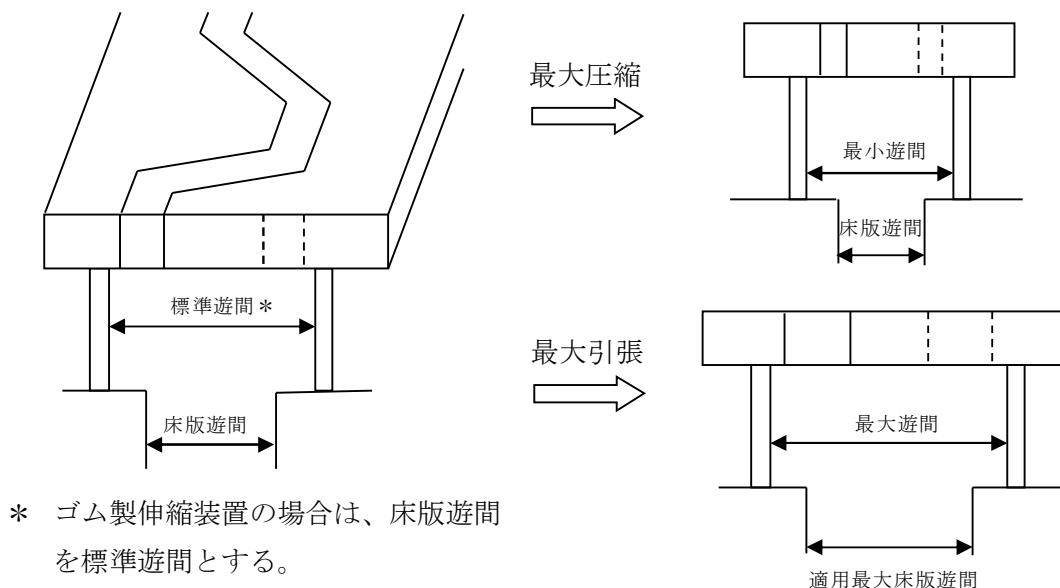


図-1. 2. 4 伸縮装置遊間の事例

### 1. 2. 5 地震時性能

地震時性能は、地震時にその製品が保証できる数値をいう。

(1)標準温度からの復元移動量  
伸縮装置の標準遊間を原点とし、橋軸方向および橋軸直角方向での地震時に復元する移動量 (mm) をいう。

(2)静的耐力  
伸縮装置の保有する橋軸方向及び橋軸直角方向での地震時における耐力 (kN/m) をいう。

伸縮装置のもつ地震時の性能を橋軸方向ならびに橋軸直角方向に分け、その各々について復元移動量、静的耐力を後述の選定基準表に示す。

標準温度からの復元移動量とは、標準遊間からの復元可能な変位を示し、橋軸方向と橋軸直角方向に分ける。

伸縮装置の挙動に対する位置づけを図-1. 2. 5に示す。

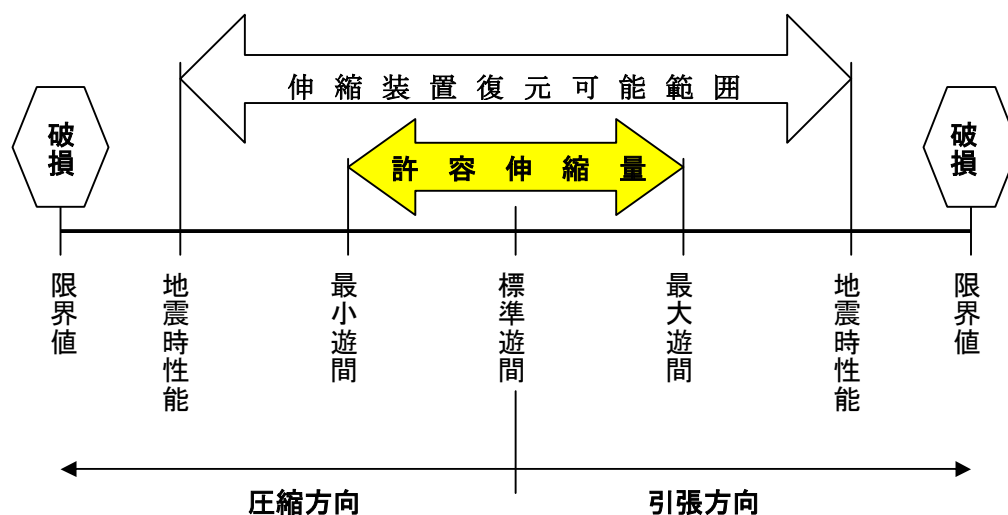


図-1. 2. 5 地震時性能、限界値の位置づけ

### 1. 2. 6 設置補正量 (初圧縮 (引張) 量)

伸縮装置設置時にあらかじめ設置幅を補正しておく数値 (mm) をいう。

伸縮装置は、設置時の温度と伸縮量を勘案し適切な幅に設置しなければならない。特にコンクリート橋は、クリープや乾燥収縮を別途考慮しなければならないと注意が必要である。

伸縮装置の初圧縮量を定める場合の標準温度 (普通の地方) は、道示 I 共通編 4.2.1 一般より 15℃ (-10℃~+40℃の中央値) とする。例えば、15℃であれば、伸縮装置を初圧縮、引張せずに施工できる。しかし、25℃で伸縮装置を設置する場合、けたの膨張は 15℃分、収縮は 35℃分であるので、25-15=10℃分だけ初圧縮しておく必要がある。(P31 参照)

1.3 区分

伸縮装置は構造的に、荷重支持型、突合せ型、埋設型の3種類に分類される。

伸縮装置は構造的に、床版遊間部で輪荷重を支持できる荷重支持型、支持しない突合せ型、特殊合材を用いて目地が露出しない埋設型の3種類に分類される。

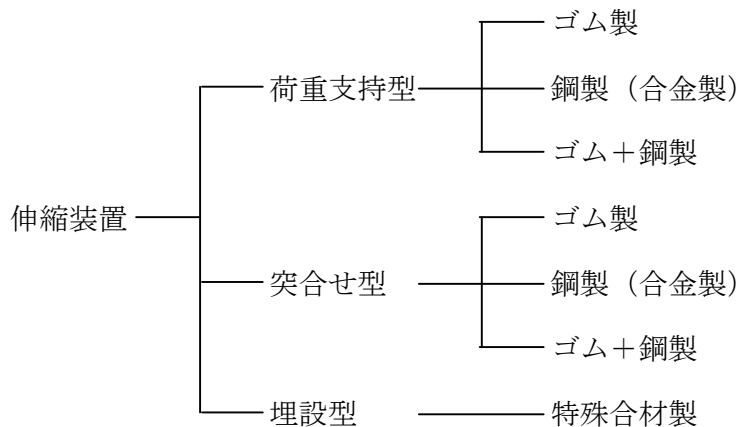
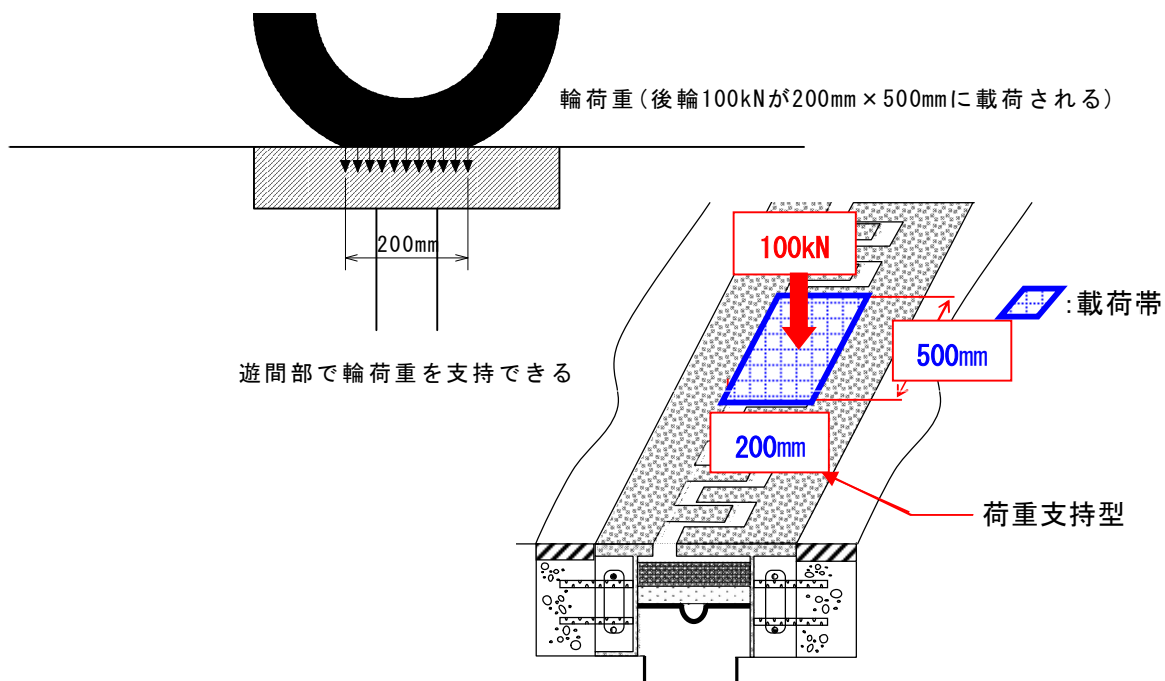


図 - 1. 3. 1 区分

1.4 区分の概要

1.4.1 荷重支持型

床版遊間部で輪荷重を支持できる構造をいう。

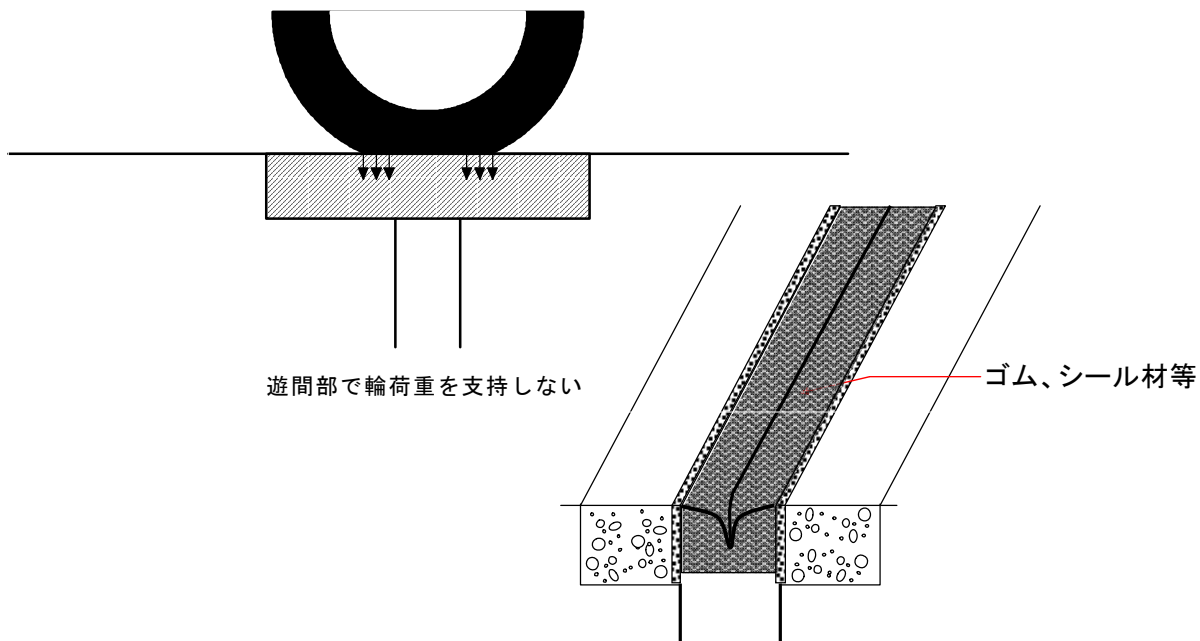




1. 4. 2 突合せ型

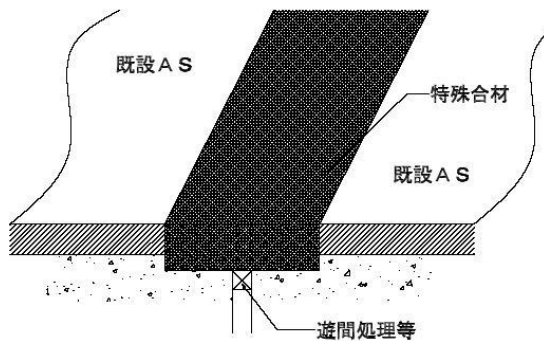
床版遊間部で輪荷重を支持しない構造をいう。

床版遊間部にシール材またはゴムだけの止水部を設けた構造であり、床版遊間部で輪荷重を支持しない構造をいう。

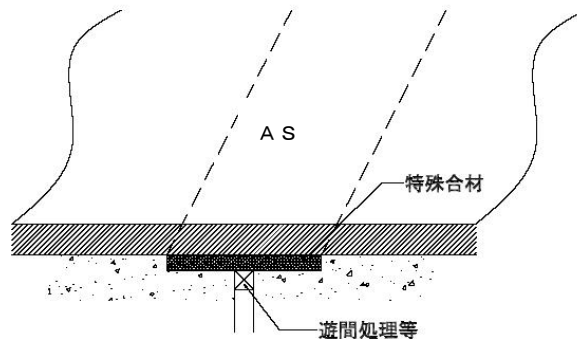


1. 4. 3 埋設型

床版遊間部をシール材などで止水処理し、特殊合材を表面に設置あるいは特殊合材を舗装下に設置して、伸縮および変位を吸収・分散することにより路面の連続性を確保する構造をいう。



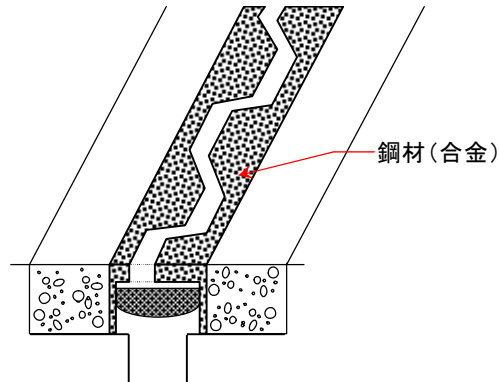
特殊合材により伸縮を吸収する工法  
(伸縮吸収型)



特殊合材を舗装下に設置し、伸縮を分散する工法  
(伸縮分散型)

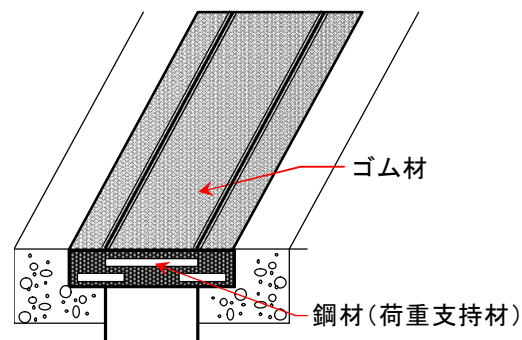
#### 1. 4. 4 鋼製（合金製）伸縮装置

伸縮装置の表面が鋼材（合金）で構成された伸縮装置をいう。



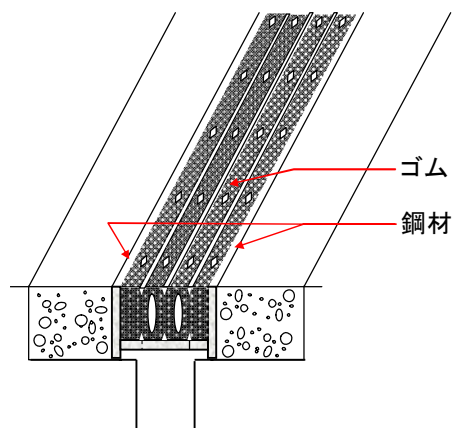
#### 1. 4. 5 ゴム製伸縮装置

伸縮装置の表面がゴムで構成された伸縮装置をいう。



#### 1. 4. 6 ゴム+鋼製伸縮装置

伸縮装置の表面がゴムと鋼材で構成された伸縮装置をいう。



## 2. 選定基準

### 2. 1 選定の前提条件

伸縮装置の選定においては道路の性格、橋種、伸縮装置構造および諸性能による分類を基本とし、全体的な耐久性・施工性・補修性等を考慮して選定する。

伸縮装置の選定においては橋種（RC橋・PC橋・鋼けた橋・鋼床版橋等）、伸縮装置の区分（荷重支持型・突合せ型・埋設型）、伸縮装置の性能（常時移動量・地震時移動量・床版遊間量・温度変化量等）を総合的に判断して選定する。

常時移動量（伸縮量）算定には、おもに道示の伸縮量簡易算定式を用いることが多い。なお、各高速道路会社、各公社などで独自の要領がある場合は、それを基準とする。

### 2. 2 選定基準表

伸縮装置の区分による諸性能および地震時性能を明記した選定基準表とする。

選定基準表を表-2. 2. 1から表-2. 2. 5に示す。

表-2.2.1 伸縮装置選定基準表(突合せ型)

区分	会社名	伸縮装置名	諸性能				適用最大床版遊間 (最低温度時) (mm)	地震時性能								表面 部材	特 徴
			許容伸縮量 (mm)	伸縮装置遊間				橋軸 方向				橋軸 直角方向					
				最小遊間 (mm)	標準遊間 (mm)	最大遊間 (mm)		標準温度時からの 復元移動量 (mm)		静的 耐力 (kN/m)		標準温度時からの 復元移動量 (mm)		静的 耐力 (kN/m)			
								伸び	圧縮	伸び	圧縮	伸び	圧縮	最大引張時	最大圧縮時		
突合せ型 (荷重を遊間部分で 直接支持しない 伸縮装置)	(株)川金コアテック	KS	80	80	120	160	160	40	40	105	-	40	40	30	30	A	耐久性・水密性に優れる
	(株)橋梁メンテナンス	WR-50	50	15	40	65	65	50	25	-	-	25	25	-	-	A	アルミ合金製のため耐食性、耐久性に優れる
	ショーボンド建設(株)	COJ-A1	20	20	30	40	30	12	16	39.2	-	24	24	4.7	4.7	B	舗装内伸縮装置のため施工が容易
		COJ-A2	30	30	45	60	50	17	26	39.2	-	36	36	4.7	4.7	B	"
		COJ-A3	45	30	52.5	75	65	27	28	39.2	-	41	41	4.7	4.7	B	"
		COJ-SS1	20	20	30	40	40	12	16	39.2	-	24	24	4.7	4.7	C	"
		COJ-SS2	30	30	45	60	60	17	26	39.2	-	32	32	4.7	4.7	C	"
		COJ-SS3	45	35	57.5	80	80	23	33	39.2	-	41	41	4.7	4.7	C	"
		SBH-40	40	40	60	80	100	30	33	-	-	40	40	-	-	A	スライド式鋼製歩道用
		SBH-60	60	40	70	100	160	40	39	-	-	60	60	-	-	A	"
	SBH-80	80	40	80	120	200	50	49	-	-	80	80	-	-	A	"	
	秩父産業(株)	SC-20	20	5	15	25	43	50	15	4	-	22	22	4	4	A	コスト安、歩道部・縦目地に適用可
		SC-30	30	5	20	35	58	62	20	4	-	27	27	4	4	A	"
	中外道路(株)	NL-20F	20	55	65	75	75	85	15	23.5	-	47	47	23.5	23.5	A	インシャルコスト、耐久性に優れる
		NL-30F	30	64	79	94	94	102	20	23.5	-	57	57	23.5	23.5	A	"
		NL-40F	40	66.5	86.5	106.5	106.5	115	25	23.5	-	64	64	23.5	23.5	A	"
		MTS-35	35	15	32.5	50	50	71	22.5	23.5	-	45	45	23.5	23.5	A	耐久性に優れる
		RTS-35	35	22.5	40	57.5	57.5	184	30	37.24	-	147	147	37.24	37.24	B	インシャルコストに優れ、縦目地にも適す
		RTH-35	35	30.5	48	65.5	65.5	152	22	37.24	-	122	122	37.24	37.24	A	"
		NL-50F	50	69	94	119	119	128	30	23.5	-	71	71	23.5	23.5	A	インシャルコスト、耐久性に優れる
		MTS-50	50	25	50	75	75	90	35	23.5	-	57	57	23.5	23.5	A	耐久性に優れる
		MTS-90	90	35	80	125	125	126	50	23.5	-	79	79	23.5	23.5	A	"
		RTS-50	50	20	45	70	70	224	35	37.2	-	179	179	37.2	37.2	B	インシャルコストに優れ、縦目地にも適す
	RTS-90	90	20	65	110	110	352	55	37.2	-	282	282	37.2	37.2	B	"	
	RTH-60	60	28	58	88	88	224	32	37.2	-	179	179	37.2	37.2	A	"	
	日本鑄造(株)	E-80S	80	10	50	90	90	40	40	73.5	-	40	40	73.5	73.5	A	耐久性・水密性に優れる
		E-80	80	60	100	140	140	40	40	73.5	-	40	40	73.5	73.5	A	"

備考 **—**: 橋軸方向圧縮時において側板またはフェイスプレートの接触により遊間がなくなる場合  
\* : 実測値

(注) 上記製品は、改良などにより予告なしに変更することがあります。

表面部材記号

- A: 鋼材
- B: ゴム
- C: ゴム+鋼材
- D: 特殊合材

表 2.2.2 伸縮装置選定基準表(荷重支持型:伸縮量0~50mm未満)

区分	会社名	伸縮装置名	諸性能				適用最大床版遊間 (最低温度時) (mm)	地震時性能								表面部材	特徴
			許容伸縮量 (mm)	伸縮装置遊間				橋軸方向				橋軸直角方向					
				最小遊間 (mm)	標準遊間 (mm)	最大遊間 (mm)		標準温度時からの復元移動量(mm)		静的耐力(kN/m)		標準温度時からの復元移動量(mm)		静的耐力(kN/m)			
						伸び		圧縮		伸び		圧縮		最大引張時	最大圧縮時		
荷重支持型 (荷重を遊間部分で直接支持する形式の伸縮装置)	アオイ化学工業(株)	GY-20	20	51	61	71	61	54	38	98*	-	21	15	401.8	401.8	C	ゴム部段差少なく走行性、耐久性が良い
		GY-25	25	61	74	86	76	57	50	98	-	20	14	401.8	401.8	C	"
		GY-35	35	74	92	109	99	80	65.5	98	-	19	13	401.8	401.8	C	"
	(株)橋梁メンテナンス	KMS II-20	20	70	80	90	90	46	15	-	-	35	35	20	20	A	耐久性、環境性、止水性に優れる
		KMS II-35	35	67.5	85	102.5	102.5	41	28	-	-	34	34	20	20	A	"
	ショーボンド建設(株)	3S-20V	20	55	65	75	75	112	22	48.0	-	32	32	247.0	317.5	C	表面がゴムのため静粛性に優れる
		3S-30V	30	55	70	85	85	120	26	48.0	-	34	34	247.0	317.5	C	"
		3S-40V	40	65	85	105	105	152	45	48.0	-	31	31	247.0	352.8	C	"
		ST-20N	20	36	46	56	40	77	15	2.9	-	16	16	376.3	470.4	A	フィンガー形式であり、走行性に優れる
		ST-30N	30	66	81	96	70	129	25	2.9	-	24	24	376.3	470.4	A	"
		ST-40N	40	76	96	116	90	152	30	2.9	-	32	32	376.3	470.4	A	"
		GLH-20	20	60	70	80	80	90	15	2.9	-	9	9	878.1	1307.3	A	除雪車対策装置(誘導板)を有する
		GLH-30	30	70	85	100	100	120	20	2.9	-	9	9	878.1	1307.3	A	"
		GLH-40	40	80	100	120	120	150	25	2.9	-	9	9	878.1	1317.1	A	"
		AIJ-20	20	66	76	86	86	114	15	1.4	-	15	15	288.0	480.0	A	舗装内設置可能な荷重支持型鋼製
		AIJ-30	30	76	91	106	106	137	25	1.4	-	15	15	252.0	480.0	A	"
		SMJ-20	20	80	90	100	100	135	15	2.5	-	5	5	288.0	576.0	A	シンプル・スマート形状の荷重支持型鋼製
	SMJ-30	30	90	105	120	120	158	20	2.5	-	6	6	288.0	576.0	A	"	
	秩父産業(株)	YC-20(樋)	20	10	20	30	72	88	20	6.00	-	20	20	66.57	66.57	A	施工性に富み、止水性の向上
		YC-30(樋)	30	10	25	40	92	103	25	6.00	-	25	25	66.57	66.57	A	"
		YC-40(樋)	40	10	30	50	112	118	30	6.00	-	30	30	66.57	66.57	A	"
		KC-20	20	10	20	30	70	60	20	4.00	-	16.6	16.6	121.91	121.91	A	コストに優れ、止水性の向上
		KC-30	30	10	25	40	90	75	25	4.00	-	15.6	15.6	121.91	121.91	A	"
		KC-40	40	10	30	50	104	99.5	30	4.00	-	18	18	121.91	121.91	A	"
	中外道路(株)	SGT-20	20	72	82	92	92	67	20	37.2	-	74	74	168.6	198.9	A	トータルコスト、走行性に優れる
SGT-25		25	92	104.5	117	117	83	22.5	37.2	-	57	57	168.6	213.6	A	"	
SGT-30		30	72	87	102	102	172	25	37.2	-	46	46	236.2	277.3	A	"	
NL-20FL		20	70	80	90	90	54	15	23.5	-	15	15	168.6	168.6	A	インシャルコスト、耐久性、走行性に優れる	
NL-30FL		30	84	99	114	114	54	20	23.5	-	20	20	168.6	168.6	A	"	
NL-40FL		40	100	120	140	140	62	25	23.5	-	25	25	168.6	168.6	A	"	
MTS-35L		35	45	62.5	80	80	50	22.5	23.5	-	22.5	22.5	168.6	168.6	A	耐久性、走行性に優れる	
東京ファブリック工業(株)	N II-20	20	46	56	66	66	20.2*	16*	14.2*	-	33*	23*	184.8	184.8	C	施工が簡単で走行性/耐久性が良い	
	N II-25	25	61	74	86	86	32.2*	23.5*	14.2*	-	34.4*	24.4*	184.8	184.8	C	"	
	N II-35	35	79	97	114	114	58.2*	31.5*	14.2*	-	35*	24.4*	184.8	184.8	C	"	
	SW-20	20	5	15	25	25	20	15	-	-	-	-	-	-	A	"	
	SW-40	40	5	25	45	45	30	25	-	-	-	-	-	-	A	"	
	C-30	30	70	85	100	100	42	20.4	1.4	-	72.2	18.8	307.1	307.1	A	"	
	CDs-20	20	5	18	25	25	20.2*	16*	14.2*	-	40*	40*	12.7*	12.7*	A	"	
	CDs-25	25	5	21	30	30	32.2*	23.5*	14.2*	-	50*	50*	10.6*	10.6*	A	"	
	CDs-35	35	5	27	40	40	58.2*	31.5*	14.2*	-	70*	70*	9.9*	9.9*	A	"	
	ニッタ(株)	TF No. 35	35	17.5	35	52.5	52.5	45	35	57.1	-	102 *	102 *	117.6 *	156.8 *	B	ゴム製伸縮装置
TF No. 45		45	22.5	45	67.5	67.5	55	45	70.1	-	112 *	112 *	107.8 *	176.4 *	B	"	
CW-20		20	58	68	78	78	15	15	0.2	-	15	15	-	-	A	鋼製伸縮装置	
CW-40		40	78	98	118	118	25	25	0.3	-	25	25	-	-	A	"	
SP-30		30	60	75	90	90	20	20	0.2	-	20	20	-	-	A	"	
日本橋梁工業(株)	K-40	40	10	30	50	50	120	30	29.4	-	80	80	19.6	19.6	B	ハツリなしで補修可、低騒音、走行性良	
	RG-30	30	60	75	90	110	90	25	4.9	-	36	36	329.3	394.9	A	鋼材露出面積が少なく走行性良好	
ヒートロック工業(株)	HF-30	30	60	75	90	110	90	25	4.9	-	36	36	329.3	394.9	A	"	

備考  :橋軸方向圧縮時において側板またはフェイスプレートの接触により遊間がなくなる場合  
\* :実測値

表面部材記号

- A: 鋼材
- B: ゴム
- C: ゴム+鋼材
- D: 特殊合材

(注) 上記製品は、改良などにより予告なしに変更することがあります。

表-2.2.3 伸縮装置選定基準表(荷重支持型:伸縮量50mm以上100mm未満)

区分	会社名	伸縮装置名	諸性能				適用最大床版遊間 (最低温度時)	地震時性能								表面 部材	特 徴	
			許容 伸縮量 (mm)	伸縮装置遊間				橋軸方向				橋軸直角方向						
				最小遊間 (mm)	標準遊間 (mm)	最大遊間 (mm)		標準温度時からの 復元移動量(mm)		静的 耐力 (kN/m)		標準温度時からの 復元移動量(mm)		静的 耐力 (kN/m)				
								伸び	圧縮	伸び	圧縮	伸び	圧縮	最大引張時	最大圧縮時			
荷重支持型 (荷重を遊間部分で 直接支持する形式の 伸縮装置)	アオイ化学工業(株)	GY-50	50	77	102	127	117	96	75	98	-	19	12	401.8	401.8	C	ゴム部段差少なく走行性、耐久性が良い	
		GY-60	60	90	120	150	140	112	90	98	-	19	11	401.8	401.8	C	〃	
	(株)橋梁メンテナンス	KMSⅡ-50	50	75	100	125	125	44	30	-	-	34	34	20	20	A	耐久性、環境性、止水性に優れる	
		KMA-60	60	45	75	105	105	45	35	-	-	23	23	220	1720	A	アルミ合金製のため耐食性、耐久性に優れる	
	ショーボンド建設(株)	KMA-80	80	60	100	140	140	59	45	-	-	23	23	270	2020	A	〃	
		ST-50N	50	86	111	136	110	174	35	2.9	-	32	32	376.3	470.4	A	フィンガー形式のため、走行性に優れる	
		ST-60N	60	116	146	176	150	272	45	2.9	-	40	40	376.3	470.4	A	〃	
		ST-80N	80	146	186	226	200	328	55	2.9	-	37	37	310.7	496.9	A	〃	
		GLH-50	50	90	115	140	140	180	30	2.9	-	9	9	878.1	1317.1	A	除雪車対策装置(誘導板)を有する	
		GLH-60	60	100	130	160	160	210	35	2.9	-	9	9	940.8	1411.2	A	〃	
		GLH-70	70	110	145	180	180	240	40	2.9	-	9	9	1003.5	1505.3	A	〃	
		SMJ-50	50	100	125	150	150	188	30	2.5	-	8	8	288.0	576.0	A	シンプル・スマート形状の荷重支持型鋼製	
	秩父産業(株)	SMJ-70	70	110	145	180	180	218	40	2.5	-	9	9	288.0	576.0	A	〃	
		YC-50(種)	50	10	35	60	132	133	35	6.00	-	35	35	83.21	83.21	A	施工性に富み、止水性の向上	
		YC-60(種)	60	10	40	70	152	148	40	6.00	-	40	40	83.21	83.21	A	〃	
		YC-70(種)	70	10	45	80	172	163	45	6.00	-	45	45	99.85	99.85	A	〃	
		YC-80(種)	80	10	50	90	192	178	50	6.00	-	50	50	99.85	99.85	A	〃	
		KC-50	50	10	35	60	128	114.5	35	4.00	-	17.5	17.5	121.91	121.91	A	コストに優れ、止水性の向上	
		KC-60	60	10	40	70	150	120	40	4.00	-	28.5	28.5	121.91	121.91	A	〃	
		KC-70	70	10	45	80	170	135	45	4.00	-	28.1	28.1	121.91	121.91	A	〃	
	中外道路(株)	SGT-50	50	92	117	142	142	200	35	37.2	-	44	44	236.2	276.4	A	トータルコスト、走行性に優れる	
		SGT-80	80	117	157	197	197	300	45	37.2	-	73	73	168.6	212.7	A	〃	
		NL-50FL	50	110	135	160	160	69	30	23.5	-	30	30	168.6	168.6	A	インシャルコスト、耐久性、走行性に優れる	
		NL-60FL	60	128	158	188	188	77	35	23.5	-	35	35	168.6	168.6	A	〃	
		NT-60FFL	60	99.5	129.5	159.5	159.5	73	32	23.5	-	31	31	168.6	168.6	A	耐久性、走行性に優れる	
		NT-80FFL	80	118	158	198	198	93	45	23.5	-	26.5	26.5	168.6	168.6	A	〃	
		MTS-50L	50	60	85	110	110	62	30	23.5	-	30	30	168.6	168.6	A	〃	
		東京ファブリック工業(株)	NⅡ-50	50	78	103	128	128	86.2*	34*	19*	-	36.6*	22.2*	295.7	295.7	C	施工が簡単で走行性/耐久性が良い
	NⅡ-60		60	96	126	156	156	12.62*	51*	19*	-	120*	25.6*	295.7	295.7	C	〃	
	SW-60		60	5	35	65	65	40	35	-	-	-	-	-	-	A	〃	
	C-50		50	90	115	140	140	70	34	1.4	-	77.6	16.2	307.1	307.1	A	〃	
	C-80		80	120	160	200	200	112	54.4	1.4	-	81.6	14.2	307.1	307.1	A	〃	
	CDs-50		50	5	37	55	55	86.2*	34*	19*	-	36.6*	22.2*	295.7	295.7	A	〃	
	CDs-60		60	5	45	65	65	12.62*	51*	19*	-	120*	25.6*	295.7	295.7	A	〃	
	ニッタ(株)		TF No.50	50	25	50	75	75	50	50	62.4	-	116*	116*	78.4*	137.2*	B	ゴム製伸縮装置
		TF No.60	60	40	70	100	100	60	70	80	-	125*	125*	98*	137.2*	B	〃	
		TF No.70	70	50	85	120	120	65	85	81.9	-	136*	136*	88.2*	147*	B	〃	
		TF No.80	80	60	100	140	140	65	100	75.6	-	146*	146*	98*	147*	B	〃	
		CW-60	60	98	128	158	158	35	35	0.4	-	35	35	-	-	A	鋼製伸縮装置	
		SP-50	50	86	111	136	136	30	30	0.3	-	30	30	-	-	A	〃	
		SP-70	70	106	141	176	176	40	40	0.4	-	40	40	-	-	A	〃	
		日本橋梁工業(株)	K-50	50	25	50	75	75	130	35	32.3	-	80	15	19.6	294	B	研りなしで補修可、低騒音、走行性良
	K-80		70	45	80	115	115	160	45	35.28	-	100	15	22.5	294	B	〃	
	ヒートロック工業(株)	RG-50	50	85	110	135	140	99	35	4.9	-	46	46	394.9	460.6	A	鋼材露出面積が少なく走行性良好	
		HF-50	50	85	110	135	140	99	35	4.9	-	46	46	394.9	460.6	A	〃	
		HF-70	70	110	145	180	200	117	45	4.9	-	50	50	411.6	564.48	A	〃	
			HF-90	90	135	180	225	240	135	55	4.9	-	58	58	411.6	564.48	A	〃

備考  : 橋軸方向圧縮時において側板またはフェイスプレートの接触により遊間がなくなる場合  
\* : 実測値

表面部材記号  
A: 鋼材  
B: ゴム  
C: ゴム+鋼材  
D: 特殊合材

(注) 上記製品は、改良などにより予告なしに変更することがあります。

表-2.7.4 伸縮装置選定基準表(荷重支持型:伸縮量100mm以上)その1

区分	会社名	伸縮装置名	諸性能				通用最大床版遊間 (最低温度時)	地震時性能								表面 部材	特徴
			許容伸縮量 (mm)	伸縮装置遊間				橋軸方向				橋軸直角方向					
				最小遊間 (mm)	標準遊間 (mm)	最大遊間 (mm)		標準温度時からの 復元移動量(mm)		静的耐力 (kN/m)		標準温度時からの 復元移動量(mm)		静的耐力 (kN/m)			
								伸び	圧縮	伸び	圧縮	伸び	圧縮	最大引張時	最大圧縮時		
荷重支持型 (荷重を遊間部分で 直接支持する形式の 伸縮装置)	(株)川金コアテック	KFC-120	120	95	155	215	215	60	60	-	-	17.5	17.5	408	408	A	後付け式、耐久性に優れる
		KFC-190	190	165	260	355	355	95	95	-	-	17.5	17.5	324	324	A	〃
		KFC-250	250	225	350	475	475	125	125	-	-	17.5	17.5	295	295	A	〃
		LR-2S	160	120	200	280	280	80	80	-	-	13.5	13.5	-	-	A	大遊間・大移動量に適している
		LR-3S	240	200	320	440	440	120	120	-	-	17.5	17.5	-	-	A	〃
		LR-4S	320	280	440	600	600	160	160	-	-	20.3	20.3	-	-	A	〃
		LR-5S	400	360	560	760	760	200	200	-	-	22.3	22.3	-	-	A	〃
		LR-6S	480	440	680	920	920	240	240	-	-	23.9	23.9	-	-	A	〃
		LR-7S	560	520	800	1080	1080	280	280	-	-	25.2	25.2	-	-	A	〃
		LR-8S	640	600	920	1240	1240	320	320	-	-	26.2	26.2	-	-	A	〃
		LR-9S	720	680	1040	1400	1400	360	360	-	-	27	27	-	-	A	〃
		LR-10S	800	760	1160	1560	1560	400	400	-	-	27.7	27.7	-	-	A	〃
		LR-11S	880	840	1280	1720	1720	440	440	-	-	28.3	28.3	-	-	A	〃
		LR-12S	960	920	1400	1880	1880	480	480	-	-	28.9	28.9	-	-	A	〃
		LR-13S	1040	1000	1520	2040	2040	520	520	-	-	29.3	29.3	-	-	A	〃
		LR-14S	1120	1080	1640	2200	2200	560	560	-	-	29.7	29.7	-	-	A	〃
		LR-15S	1200	1160	1760	2360	2360	600	600	-	-	30.1	30.1	-	-	A	〃
		LR-2M	160	120	200	280	280	80	80	-	-	80	80	-	-	A	大遊間・大移動量に適、全方向移動可
		LR-3M	240	200	320	440	440	120	120	-	-	120	120	-	-	A	〃
		LR-4M	320	280	440	600	600	160	160	-	-	160	160	-	-	A	〃
		LR-5M	400	360	560	760	760	200	200	-	-	200	200	-	-	A	〃
		LR-6M	480	440	680	920	920	240	240	-	-	240	240	-	-	A	〃
		LR-7M	560	520	800	1080	1080	280	280	-	-	280	280	-	-	A	〃
		LR-8M	640	600	920	1240	1240	320	320	-	-	320	320	-	-	A	〃
		LR-9M	720	680	1040	1400	1400	360	360	-	-	360	360	-	-	A	〃
		LR-10M	800	760	1160	1560	1560	400	400	-	-	400	400	-	-	A	〃
		LR-11M	880	840	1280	1720	1720	440	440	-	-	440	440	-	-	A	〃
		LR-12M	960	920	1400	1880	1880	480	480	-	-	480	480	-	-	A	〃
		LR-13M	1040	1000	1520	2040	2040	520	520	-	-	520	520	-	-	A	〃
		LR-14M	1120	1080	1640	2200	2200	560	560	-	-	560	560	-	-	A	〃
		LR-15M	1200	1160	1760	2360	2360	600	600	-	-	600	600	-	-	A	〃
		橋梁メンテナンス	〃	KMA-110	110	95	150	205	205	80	60	-	-	19	19	340	2590
KMA-160	160			145	225	305	305	105	85	-	-	31	31	440	3210	A	〃
KMA-230	230			185	300	415	415	160	120	-	-	24	24	510	3780	A	〃
KMA-320	320			240	400	560	560	230	165	-	-	18	18	850	4820	A	〃
Wy-240	240			200	320	440	440	230	125	-	-	19	19	693	1029	A	〃
Wy-320	320			275	435	595	595	265	165	-	-	19	19	693	1029	A	〃
WP-250	250			75	200	325	325	150	130	-	-	6	6	1029	1029	A	〃
WP-300	300			150	300	450	450	180	160	-	-	6	6	1029	1029	A	〃
WP-350	350			225	400	575	575	200	180	-	-	6	6	1029	1029	A	〃
WP-400	400			200	400	600	600	230	210	-	-	6	6	1029	1029	A	〃
WP-450	450			225	450	675	675	255	235	-	-	6	6	1029	1029	A	〃
WP-500	500			250	500	750	750	280	260	-	-	6	6	1029	1029	A	〃
ショーボンド建設㈱	〃	ST-100	100	135	185	235	195	328	55	2.9	-	23	23	376.3	611.5	A	大遊間・大伸縮量に適している
		ST-120	120	155	215	275	235	384	65	2.9	-	23	23	376.3	611.5	A	〃
		SMJ-100	100	140	190	240	240	285	55	2.5	-	10	10	288.0	576.0	A	シンプル・スマート形状の荷重支持型鋼製
秩父産業㈱	〃	YC-100(種)	100	10	60	110	224	201	60	6.00	-	60	60	133.14	133.14	A	施工性に富み、止水性の向上
		YC-120(種)	120	10	70	130	264	231	70	6.00	-	70	70	133.14	133.14	A	〃
		YC-150(種)	150	10	85	160	324	276	85	6.0	-	69	69	133.1	133.1	A	〃
中外道路㈱	〃	SGT-100	100	137	187	237	237	329	55	37.2	-	74	74	236.2	301.8	A	トータルコスト、耐久性に優れる
		SGT-125	125	162	224.5	287	287	449	67.5	37.2	-	67	67	236.2	298.9	A	〃
		SGT-150	150	187	262	337	337	657	80	37.2	-	66	66	236.2	298.9	A	〃
		SGT-175	175	212	299.5	387	387	720	92.5	37.2	-	67	67	370.4	433.2	A	〃
		SGT-200	200	248	348	448	448	822	105	37.2	-	66	66	370.4	433.2	A	〃
		SGT-220	220	268	378	488	488	904	115	37.2	-	66	66	370.4	433.2	A	〃
東京ファブリック工業(株)	〃	NT-100FLL	100	140	190	240	240	113	55	23.5	-	31.4	31.4	168.6	168.6	A	耐久性、走行性に優れる
		SW-100	100	5	55	105	105	60	55	-	-	-	-	-	-	A	施工が簡単で走行性/耐久性が良い
		CW200-120	120	140	200	260	260	120	80	53.1*	41.3*	80	80	20.7*	20.7*	B	ゴム製伸縮装置
		CW300-200	200	200	300	400	400	200	120	98.1*	56.5*	120	120	19.4*	19.4*	B	〃
		CW400-280	280	260	400	540	540	205	175	78.9*	99.9*	150	150	18.2*	18.2*	B	〃

表-2.7.4 伸縮装置選定基準表(荷重支持型:伸縮量100mm以上)その2

区分	会社名	伸縮装置名	諸性能				適用最大床版遊間 (最低温度時)	地震時性能								表面部材	特徴
			許容伸縮量 (mm)	伸縮装置遊間				橋軸方向				橋軸直角方向					
				最小遊間 (mm)	標準遊間 (mm)	最大遊間 (mm)		標準温度時からの復元移動量(mm)		静的耐力(kN/m)		標準温度時からの復元移動量(mm)		静的耐力(kN/m)			
								伸び	圧縮	伸び	圧縮	伸び	最大引張時	最大圧縮時			
荷重支持型 (荷重を遊間部分で直接支持する形式の伸縮装置)	ニッタ(株)	TF No.100	100	70	120	170	170	110	120	151.5*	-	164*	164*	88.2*	176.4*	B	ゴム製伸縮装置
		TF No.160	160	40	120	200	200	148	80	58.0*	29.4*	280*	280*	49*	19.6*	B	〃
		TF No.230	230	45	160	275	275	195	115	67.4*	39.2*	375*	375*	49*	15.7*	B	〃
		TF No.330	330	50	215	380	380	275	165	82.9*	39.2*	225*	225*	29.4*	13.7*	B	〃
		WF200	120	140	200	260	260	120	80	53.1*	41.3*	80	80	20.7*	20.7*	B	〃
		WF300	200	200	300	400	400	200	120	98.1*	56.5*	120	120	19.4*	19.4*	B	〃
		WF400	280	260	400	540	540	205	170	78.9*	99.9*	150	150	18.2*	18.2*	B	〃
		SP100	100	159	209	259	259	55	55	0.6*	-	27	27	-	-	A	鋼製伸縮装置
		日本橋梁工業㈱	K-210	100	160	210	260	260	250	75	61.7	-	160	15	39.2	352.8	B
	K-240		140	170	240	310	310	340	86	74.5	-	200	15	44.1	352.8	B	〃
	K-330		200	230	330	430	430	400	136	98.0	-	250	15	61.7	352.8	B	〃
	日本鑄造㈱	E-160	160	120	200	280	280	80	80	73.5	-	6	6	-	-	A	大遊間・大移動量に適している
		E-240	240	180	300	420	420	120	120	73.5	-	6	6	-	-	A	〃
		E-320	320	290	450	610	610	160	160	73.5	-	6	6	-	-	A	〃
		E-400	400	350	550	750	750	200	200	73.5	-	6	6	-	-	A	〃
E-480		480	460	700	940	940	240	240	73.5	-	6	6	-	-	A	〃	
E-560		560	520	800	1080	1080	280	280	73.5	-	6	6	-	-	A	〃	
E-640		640	630	950	1270	1270	320	320	73.5	-	6	6	-	-	A	〃	
E-720		720	740	1100	1460	1460	360	360	73.5	-	6	6	-	-	A	〃	
E-800		800	800	1200	1600	1600	400	400	73.5	-	6	6	-	-	A	〃	
ES-160		160	120	200	280	280	80	80	73.5	-	80	80	75.5	75.5	A	大遊間・大移動量に適、全方向移動可	
ES-240		240	180	300	420	420	120	120	73.5	-	120	120	75.46	75.46	A	〃	
ES-320		320	290	450	610	610	160	160	73.5	-	160	160	75.5	75.5	A	〃	
ES-400		400	350	550	750	750	200	200	73.5	-	200	200	75.46	75.46	A	〃	
ES-480		480	460	700	940	940	240	240	73.5	-	240	240	75.5	75.5	A	〃	
ES-560		560	520	800	1080	1080	280	280	73.5	-	280	280	75.46	75.46	A	〃	
ES-640		640	630	950	1270	1270	320	320	73.5	-	320	320	75.5	75.5	A	〃	
ES-720		720	740	1100	1460	1460	360	360	73.5	-	360	360	75.46	75.46	A	〃	
ES-800		800	800	1200	1600	1600	400	400	73.5	-	400	400	75.5	75.5	A	〃	
ES-880		880	910	1350	1790	1790	440	440	73.5	-	440	440	75.46	75.46	A	〃	
ES-960		960	970	1450	1930	1930	480	480	73.5	-	480	480	75.5	75.5	A	〃	
ES-1040		1040	1080	1600	2120	2120	520	520	73.5	-	520	520	75.46	75.46	A	〃	
ES-1120	1120	1190	1750	2310	2310	560	560	73.5	-	560	560	75.5	75.5	A	〃		
ES-1200	1200	1250	1850	2450	2450	600	600	73.5	-	600	600	75.46	75.46	A	〃		

備考 [ ] : 橋軸方向圧縮時において側板またはフェイスプレートの接触により遊間なくなる場合  
\* : 実測値

(注) 上記製品は、改良などにより予告なしに変更することがあります。

表面部材記号

- A: 鋼材
- B: ゴム
- C: ゴム+鋼材
- D: 特殊合材



表 2.7.5 伸縮装置選定基準表(埋設型)

会社名	伸縮装置名	諸性能				適用最大床版遊間 (最低温度時) (mm)	地震時性能								表面部材	特徴
							伸縮装置遊間				橋軸 方向					
		許容伸縮量 (mm)	最小遊間 (mm)	標準遊間 (mm)	最大遊間 (mm)		標準温度時からの復元移動量(mm)		静的耐力 (kN/m)		標準温度時からの復元移動量(mm)		静的耐力 (kN/m)			
							伸び	圧縮	伸び	圧縮	伸び	圧縮	最大引張時	最大圧縮時		
アオイ化学工業(株)	埋設型	30	0	0-75	75	75	-	-	-	-	-	-	-	-	D	走行衝撃が少ない為走行性良く無騒音
ショーボンド建設(株)	FLAT	30	0	0-70	70	70	-	-	-	-	-	-	-	-	E	遊間部舗装連続化装置
中外道路(株)	AT	15	-	-	-	30	-	-	-	-	-	-	-	-	E	完全埋設型・伸縮分散型・連続舗装型
	SAT	30	-	-	-	50	-	-	-	-	-	-	-	-	E	〃
東京ファブリック工業(株)	埋設型	30	-	50	-	50	-	-	-	-	-	-	-	-	D	埋設型・走行性良好
ヒートロック工業(株)	SJ-P	30	30	40	100	100	-	-	-	-	-	-	-	-	E	完全埋設・伸縮分散型・走行性良好
	SJ-MD	40	30	40	100	100	-	-	-	-	-	-	-	-	D	埋設型・伸縮吸収型・走行性良好
	SJ-M	50	30	40	100	100	-	-	-	-	-	-	-	-	D	〃
	SJ-ER	50	30	40	100	100	-	-	-	-	-	-	-	-	D	〃
	SJ-NA	60	30	40	100	150	-	-	-	-	-	-	-	-	D	埋設型・伸縮吸収型・対流動性向上
	WJ	30	30	40	50	50	-	-	-	-	-	-	-	-	D	埋設型・伸縮吸収型 歩道用

備考 — : 橋軸方向圧縮時において側板またはフェイスプレートの接触により遊間がなくなる場合  
\* : 実測値

(注) 上記製品は、改良などにより予告なしに変更することがあります。

表面部材記号

- A: 鋼材
- B: ゴム
- C: ゴム+鋼材
- D: 特殊合材
- E: AS合材

### 3. 伸縮装置の設計

#### 3. 1 伸縮装置設計の基本

伸縮装置の設計は、道示に準拠して必要とする伸縮量から算出するのを基本とする。  
必要とする伸縮量は、上部構造より算出する設計伸縮量以上で、かつ、レベル1地震動に対する地震時設計伸縮量以上とする。  
ただし、補修等でレベル1地震動に対する伸縮量を考慮しない場合は、上部構造より算出する設計伸縮量のみを対象とする。

上部構造より算出する設計伸縮量は、けたの温度変化、コンクリートのクリープおよび乾燥収縮、活荷重によって生じるたわみによる上部構造の移動量ならびに施工時の余裕量を考慮して設定するものとする。

また、耐震設計上の供用性を確保する観点から、レベル1地震動に対して損傷を生じないように設計する。すなわち、地震前と同じ機能を確保するためにレベル1地震動による最大相対変位量以上を確保することを基本とする。

ただし、レベル1地震動に対する設計地震力を伸縮装置の静的耐力によって制限できる場合や、例えば、下部構造のたわみ性が大きく最大相対変位量を確保することが不経済となる場合はジョイントプロテクターを設けて伸縮装置を保護することにより地震時設計伸縮量以上の伸縮量を確保しなくてもよい。

レベル1地震動は、橋の供用期間中に発生する確率の高い地震動で、中規模程度の地震による地震動を想定し、レベル2地震動は、発生頻度の低いプレート境界型や内陸直下型の2種類の大規模な地震による地震動を想定している。そのため、伸縮装置の照査は、レベル1地震動に対して「橋としての健全性を損なわない性能（耐震性能1）」の照査を行うものとし、レベル2地震動による「損傷が限定的で橋としての機能の回復を速やかに行え得る性能（耐震性能2）」や「損傷が橋として致命的とならない性能（耐震性能3）」の照査は行わなくてよい。これは、仮に伸縮装置が損傷しても、橋の致命的な被害を引き起こす可能性が極めて低いためである。

また、補修等でレベル1地震動による遊間設定が困難な場合や、埋設型伸縮装置のように構造上の制約によりレベル1地震動に対する伸縮量設定が困難な場合は、上部構造より算出する設計伸縮量のみを対象とし、レベル1地震動に対する伸縮量を考慮しなくてもよい。

伸縮装置の選定フローチャートを図-3. 1. 1~2に示す。

伸縮装置は、装置の高さや必要施工幅が装置毎に異なるため、伸縮装置の構造や設置する場所によって施工性や施工条件等を確認する必要がある。また、一部の埋設型伸縮装置では、使用条件に制約を設けているものもある。

特に、補修では既設の伸縮装置の構造や上部構造によって施工上の制約がある場合があり、施工条件の確認は重要となる。

新設

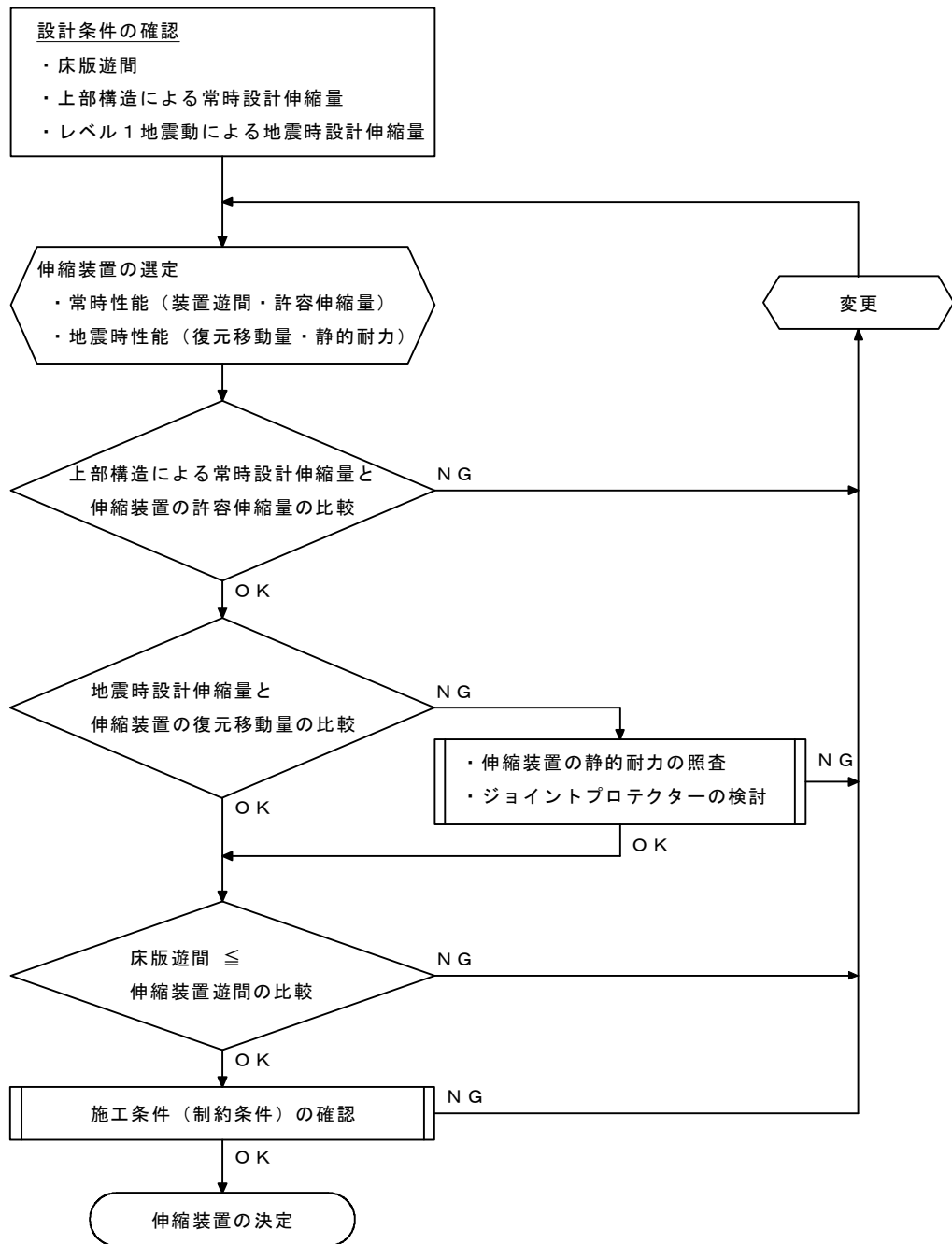


図-3. 1. 1 伸縮装置選定フローチャート (新設)

補修 (地震時を考慮する場合は新設を参照)

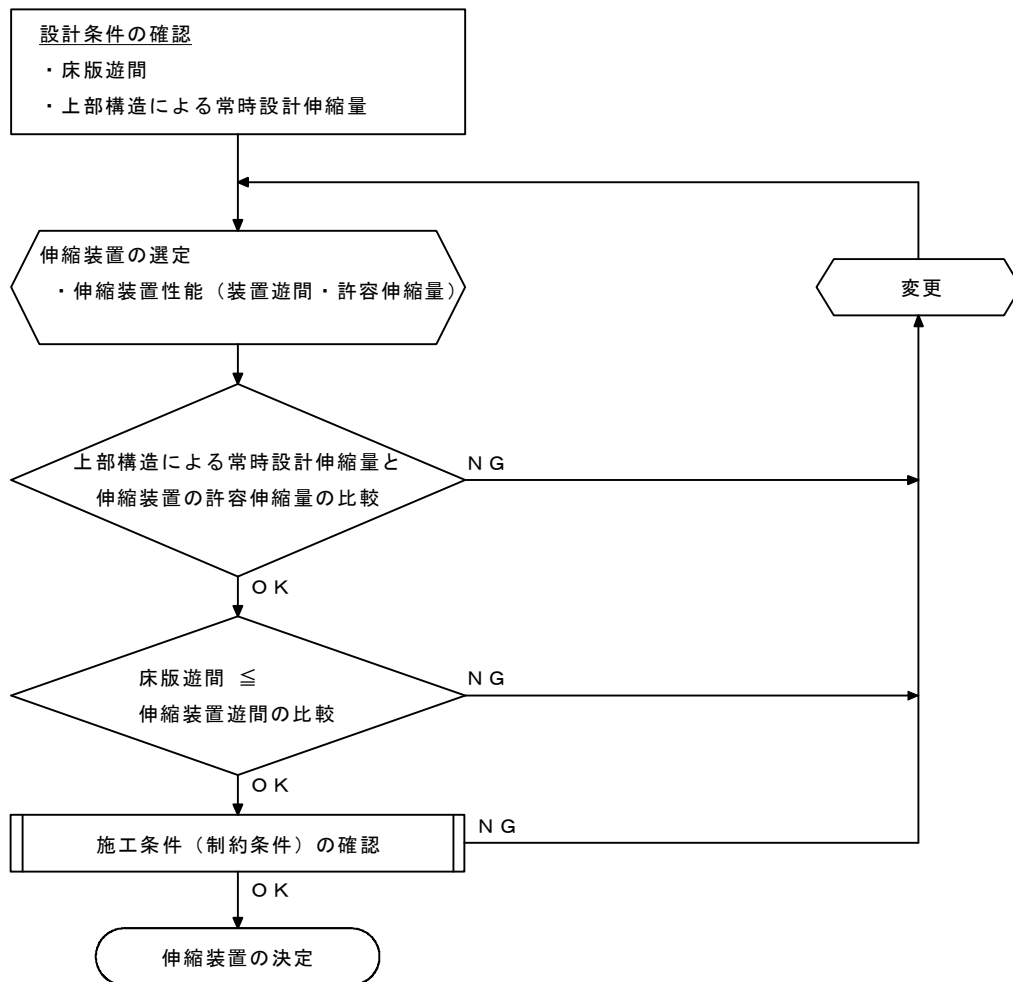


図-3. 1. 2 伸縮装置選定フローチャート (補修)

### 3. 2 上部構造端部の遊間の設定

道示V耐震設計編 14.4.1 上部構造端部の遊間より抜粋

- (1) 原則として、レベル1地震動およびレベル2地震動に対して、隣接する上部構造どうし、または上部構造と橋台または上部構造と橋脚の段違い部が衝突しないような必要な遊間を設ける。とくに免震橋の場合には、想定する免震効果が確実に得られるように、必要な遊間を設ける。ただし、免震橋以外で、レベル2地震動に対して衝突により耐震性能が損なわれないことを照査する場合には、レベル1地震動に対して衝突が生じない遊間を確保する。
- (2) 隣接する上部構造どうしが衝突しないように遊間を設ける場合には、式(3.2.1)により算出する値以上とする。なお、地震時の挙動が複雑で動的照査法による照査を行う場合は、式(3.2.1)の $u_s$ として動的解析により求められる相対変位を用いる。

$$S_B = \begin{cases} u_s + L_A & \text{(上部構造と橋台または橋脚の段違い部間)} \\ C_B u_s + L_A & \text{(隣接する上部構造の間)} \end{cases} \quad \dots (3.2.1)$$

ここに、

- $S_B$  : 図-3.2.1に示す上部構造の遊間量 (mm)
- $u_s$  : レベル2地震動が作用した場合の算出位置における上部構造と下部構造の間の最大相対変位 (mm)
- $L_A$  : 遊間の余裕量 (mm)
- $C_B$  : 遊間量の固有周期差別補正係数で、隣接する2連の上部構造の固有周期差 $\Delta T$ に基づいて表-3.2.1の値とする。

表-3.2.1 遊間量の固有周期差別補正係数  $C_B$

固有周期差比 $\Delta T / T_1$	$C_B$
$0 \leq \Delta T / T_1 < 0.1$	1
$0.1 \leq \Delta T / T_1 < 0.8$	$\sqrt{2}$
$0.8 \leq \Delta T / T_1 < 1.0$	1

注) ここで、 $\Delta T = T_1 - T_2$ で、 $T_1$ 、 $T_2$ は、それぞれ、隣接する2連のけたの固有周期を表わす。ただし、 $T_1 \geq T_2$ とする。

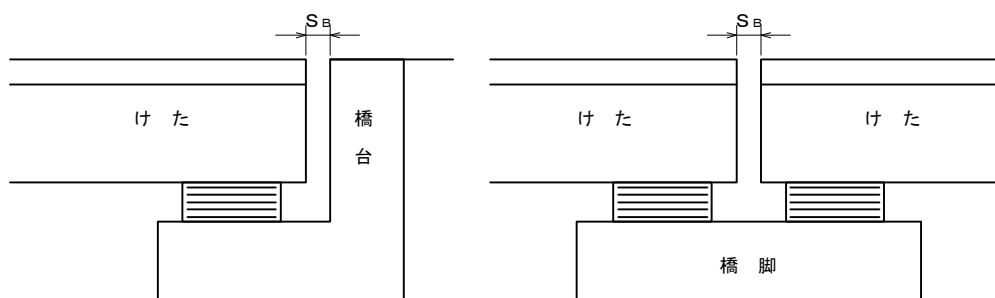


図-3.2.1 けた端部の遊間

(1) 地震により隣接する上部構造どうし、上部構造と橋台、あるいは上部構造と橋脚の段違い部が衝突するおそれがある場合は、橋の耐震性能が損なわれることがないように、上部構造の遊間を適切に定める。そのため遊間量は、レベル1地震動およびレベル2地震動を考慮して適切な量とすることを基本とする。とくに免震橋の場合には、免震支承の変形によって免震効果が得られるため、衝突によって変形が拘束されると所定の免震効果が得られなくなるので注意を要する。

ただし、免震橋以外で、衝突により橋の耐震性能が損なわれないことを確認する場合には、レベル1地震動に対して衝突が生じない遊間を確保すればよい。

なお、ここでは橋軸方向の遊間について規定しているが、橋軸直角方向に対しても免震効果を期待する場合は、橋軸直角方向にも遊間を見込んで、かつ変位を拘束するような伸縮装置を用いてはならない。

また、上部構造どうしが隣接する場合で、一方の上部構造重量が他方より極端に大きい場合は、重量の大きい方が小さい方を押しやる可能性があるため、遊間設定には十分注意する。

(2) 隣接する上部構造どうし、上部構造と橋台、あるいは上部構造と橋脚の段違い部が衝突しないために必要な遊間は、上部構造端部に生じる相対変位と遊間の余裕量の和として求める。

上部構造端部に生じる相対変位  $u_s$  は、レベル2地震動に対する耐震性能照査で求められる最大相対変位を用いることを基本とする。

ただし、一般に  $u_s$  は以下の方法で算出してもよい。

1) 支点がゴム支承によって支持されている場合

免震支承、地震時水平力分散支承等のタイプBのゴム支承で支持されている場合には、 $u_s$  はレベル2地震動時のゴム支承に生じる水平変位としてよい。

2) 支点が可動支承（例えば、ローラー支承）によって支持されている場合

上部構造と下部構造の両者に、レベル2地震動が作用した時の最大相対変位を  $u_s$  とする。ただし、一般に橋台の変位量は大きくないため、零とみなして、上部構造のみの変位となる。

橋脚上の2連の上部構造間の相対変位は、固有周期が一致すると、理論上の相対変位は零となる。また、2連の上部構造の固有周期が離れると、上部構造間には相対変位が生じることになる。さらに固有周期が大きく異なってくると、固有周期の長い側の上部構造変位に近づく。表-3.2.1に示す固有周期差別補正係数  $c_B$  は、このような振動特性と、強震記録から求めた相対変位応答スペクトル等を参考に定めている。

上下部構造間に生じる相対変位は、いろいろな条件で変化するため、動的照査法により耐震性能照査を行っている場合は、その解析結果により  $u_s$  を定める。

なお、上部構造端部の遊間の余裕量  $L_A$  は、上部構造を設置するときの施工誤差等に対処するために設けるもので、15mm程度を目安として設定する。

遊間の設定を大きくすることは、選定される伸縮装置が過大なものとなる可能性があるため注意する。

### 3.3 伸縮量の算出

#### 3.3.1 常時設計伸縮量

- (1) 伸縮装置の常時設計伸縮量は、けたの温度変化、コンクリートのクリープおよび乾燥収縮、活荷重によって生じるたわみによる上部構造の移動量、ならびに施工時の余裕量を考慮して設定する。
- (2) 伸縮装置の常時設計伸縮量を支承の設計移動量より算出する場合は、(1)を満足するとみなしてよい。

(1) 伸縮装置の常時設計伸縮量は、けたの温度上昇による伸長量と温度下降による収縮量、コンクリートのクリープおよび乾燥収縮によるけた収縮量との合計量の絶対値である。活荷重によって生じるけたの回転による上部構造の移動量に施工時の据付誤差の余裕量を踏まえて設定する。

(2) 伸縮装置の常時設計伸縮量は、支承の設計移動量の算出と同様の手法で算出してよい。ただし、活荷重によって生じるたわみは、けた高が大きい場合やたわみやすい橋の場合にけた端部での変位（キックアップ）となるので、適切に検討する必要がある。

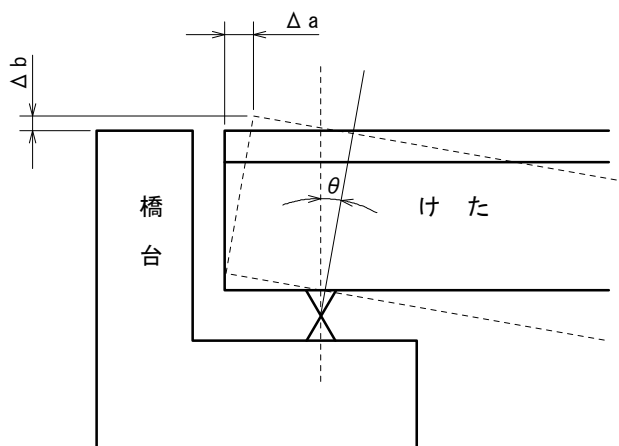


図-3.3.1 けた端部のキックアップ

表-3.3.1 伸縮量算定に用いる温度変化の範囲（道示I共通編2.2.10より抜粋）

橋 種	温 度 変 化	
	普通の地方	寒冷的な地方
鉄筋コンクリート橋 プレストレストコンクリート橋	-5°C~+35°C	-15°C~+35°C
鋼 橋（上路橋）	-10°C~+40°C	-20°C~+40°C
鋼橋（下路橋及び鋼床版橋）	-10°C~+50°C	-20°C~+40°C

伸縮量算定に用いる線膨張係数は、次のとおりとする。

鋼構造物における鋼の線膨張係数は  $12 \times 10^{-6}$  とする。

コンクリート構造物における鋼材及びコンクリートの線膨張係数は  $10 \times 10^{-6}$  とする。

施工時の余裕量は10mmを標準とし、橋の規模や実状に応じて定めることができる。  
温度変化による移動量は式(3.3.1)によるものとする。(道示I共通編4.1.3支承の移動量より抜粋)

$$\Delta Lt = \Delta T \cdot \alpha \cdot L \quad \dots (3.3.1)$$

ここに、 $\Delta Lt$  : 温度変化による移動量

$\Delta T$  : 温度変化の範囲

$\alpha$  : 線膨張係数

$L$  : 伸縮けた長 (mm)

支承の設計移動量の算出が煩雑な場合は、次に示す簡易算定式(道示I共通編4.2.2設計伸縮量より抜粋)が参考となる。

表-3.3.2 伸縮量簡易算定式 (単位: mm)

橋種	鋼橋		鉄筋コンクリート橋	プレストレスコンクリート橋	
	上路	下路(鋼床版)			
伸縮量	①温度変化	0.6L (0.72L)	0.72L	0.4L (0.5L)	0.4L (0.5L)
	②乾燥収縮	—	—	0.2L $\beta$	0.2L $\beta$
	③クリープ	—	—	—	0.4L $\beta$
	基本伸縮量 (①+②+③)	0.6L (0.72L)	0.72L	0.4L+0.2L $\beta$ (0.5L+0.2L $\beta$ )	0.4L+0.6L $\beta$ (0.5L+0.6L $\beta$ )
	余裕量	基本伸縮量×20%、ただし、最小10mm (施工誤差が大きい場合は別途考慮)			

$L$  = 伸縮けた長 (m)、 $\beta$  = 低減係数

表中の( )内は、寒冷な地域に適用

表-3.3.3 伸縮装置に用いる乾燥収縮およびクリープ簡易低減係数

コンクリートの材令(月)	1	3	6	12	24
低減係数( $\beta$ )	0.6	0.4	0.3	0.2	0.1

表-3.3.2では、縦断勾配、けたの回転、活荷重によるたわみ量の影響等と施工誤差を合算して余裕量を基本伸縮量の20%としている。

なお、伸縮量簡易算定式を用いない場合は、道示I共通編4.1.3支承の移動量によって計算する。

斜橋や曲線橋では伸縮装置にけた端直角方向と接線方向の伸縮が作用するため、接線方向にも適切な余裕量を見込む必要がある。

また、埋設型伸縮装置では、施工時の余裕量を零とし、その他の伸縮装置においても、クリープや乾燥収縮が終了していると判断される場合は、これらを零とすることができる。

各高速道路会社などで独自の設計基準を制定している場合は、それに対応して設計伸縮量を算出する。



### 3.3.2 地震時設計伸縮量

道示V耐震設計編 14.4.2 伸縮装置より抜粋

伸縮装置の地震時設計伸縮量は、原則として式 (3.3.2) により算出する。

$$L_E = \begin{cases} \delta_R + L_A & \text{(上部構造と橋台間)} \\ \dots & \dots \text{ (3.3.2)} \\ c_B \delta_R + L_A & \text{(隣接する上部構造の間)} \end{cases}$$

ここに、

$L_E$  : 伸縮装置の地震時設計伸縮量 (mm)

$L_A$  : 伸縮量の余裕量 (mm)

$\delta_R$  : レベル1地震動が作用した場合に伸縮装置の位置における上部構造と下部構造の相対変位 (mm)

$c_B$  : 遊間量の固有周期差別補正係数で、隣接する2連の上部構造の固有周期差  $\Delta T$  に基づいて表-3.2.1の値とする。

式 (3.3.2) は、レベル1地震動による上下部構造間の最大相対変位を基に、伸縮装置の地震時設計伸縮量を算出する式である。

この伸縮装置の位置における上下部構造間の最大相対変位  $\delta_R$  は、一般に以下の方法で算出してよい。

- 1) 伸縮装置が設けられる橋端部の支点がゴム支承によって支持されている場合  
レベル1地震動を作用させた時に生じる上下部構造間の最大相対変位を  $\delta_R$  とする。  
一般には  $\delta_R$  は ゴム支承の設計水平変位 としてよい。
- 2) 伸縮装置が設けられる橋端部の支点が可動支承 (例えば、ローラー支承) によって支持されている場合  
上部構造と下部構造の両者に、レベル1地震動を作用された時の最大相対変位を  $\delta_R$  とする。ただし、一般に橋台の変位量が小さいため零とみなしてよく、上部構造のみの変位となる。

上下部構造間に生じる相対変位は、いろいろな条件で変化するため、動的照査法により耐震性能照査を行っている場合は、その解析結果より上下部構造間の相対変位  $\delta_R$  を定める。

地震時設計伸縮量の余裕量は、地震時の伸縮量算定に関する誤差と施工誤差等を考慮して、余裕量の目安値を 15mm 程度 とする。

地震時設計伸縮量は、免震設計等では橋軸方向と橋軸直角方向の両方向を考慮する必要がある。ただし、橋軸方向と橋軸直角方向の地震時設計移動量は合成せず、両方向に独立して検討してよい。

### 3. 4 伸縮装置の選定

(1) 伸縮量により伸縮装置を選定するのが基本であるので、3. 3. 1で規定する常時の設計伸縮量と、3. 3. 2で規定する地震時設計伸縮量以上の伸縮性能を有する伸縮装置を選定する。

(2) 伸縮装置の遊間は、床版遊間以上とする。

(1) 設計時における伸縮量（移動量）は、各々常時の設計伸縮量と地震時設計伸縮量が個別に示される。伸縮装置の選定は伸縮量が基本であるので、3. 3. 1で規定する常時の設計伸縮量を許容する伸縮量を有し、かつ、3. 3. 2で規定する地震時設計伸縮量以上の復元移動量を有するものとする。伸縮装置の選定は2. 2の選定基準表と設計条件を照合するとよい。

また、埋設型伸縮装置は構造上、常時の設計伸縮量からの選定を行い、レベル1地震動による伸縮量を考慮しない。

橋軸直角方向に関して、けたの変位を拘束する変位制限構造が考慮されている場合は、地震時設計移動量は固定となり考慮は行わない。

曲線橋は、常時の伸縮方向とレベル1地震動による伸縮方向が異なる場合があるので、その対策が必要な場合がある。

(2) 図-3. 4. 1に示したように、伸縮装置の遊間が床版遊間を下まわると、荷重支持部が床版遊間内に入り込んでしまい輪荷重によって伸縮装置が破損する恐れがある。

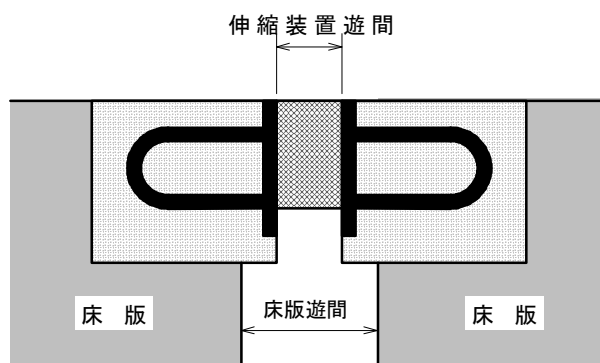


図-3. 4. 1 伸縮装置遊間が床版遊間より小さく不適切な例

### 3.5 ジョイントプロテクター

道示V耐震設計編 14.4.3 ジョイントプロテクターより抜粋

ジョイントプロテクターは、レベル1地震動に対して、伸縮装置の保護のために必要に応じて設置する。

ジョイントプロテクターは、伸縮装置の復元移動量が式(3.3.2)により算出する地震時設計伸縮量より小さい場合に、伸縮装置を保護するための方策の一つとして設置するものである。

ジョイントプロテクターの設計地震力は、式(3.5.1)を標準とする。

$$H_J = k_h R_d \quad \dots (3.5.1)$$

ここに、

$H_J$  : ジョイントプロテクターの設計地震力 (kN)

$k_h$  : レベル1地震動に対する設計水平震度

$R_d$  : 死荷重反力 (kN)

ジョイントプロテクターの耐力が設計地震力に対して過度に余裕があると、支承の変形を拘束し、下部構造に伝達される水平力の分担が設計で想定したものとならない可能性がある。配慮する必要がある。

また、ジョイントプロテクターの橋軸方向の遊間量は、3.3.1で規定する設計伸縮量以上で、かつ伸縮装置の許容伸縮量以下とする。

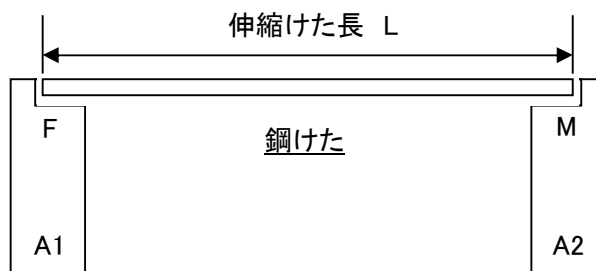
レベル1地震動に対して、伸縮装置の静的耐力または復元移動量が設計地震力または地震時設計伸縮量を上まわれれば、ジョイントプロテクターを設けなくてもよいが、静的耐力の照査は必要となる。このときの設計地震力も式(3.5.1)で算出する。

伸縮装置の静的耐力は2.2の選定基準表に示してある。

4. 伸縮装置の設計計算例

4. 1 新設・簡易式使用

4. 1. 1 鋼橋、単純けたの場合 (新設・簡易式)



F: 固定支承(Fix)

M: 可動支承(Move)

図-4. 1. 1 鋼橋、単純けたの場合

表-4. 1. 1 与えられた条件

橋種	鋼橋(上路橋)
伸縮けた長	30m
けた(床版)の標準遊間	100 mm
地震時設計移動量	±30 mm(支承設計より)

注：左の設計例は地震時に上部工の変位が生じる例としている。  
 一般には橋台が支持する上部工の地震時相対変位は零とみなしてよいので、伸縮装置は常時移動量で選定することとなる。

1) 常時伸縮量の計算

A1 橋台：固定支承なので 0 mm

A2 橋台：

①温度変化： 表-3. 3. 2 伸縮量簡易算定式より、 $0.6L = 0.6 \times 30 = 18$  mm

②乾燥収縮：鋼橋なので 0 mm

③クリープ：鋼橋なので 0 mm

したがって、A2 橋台の基本伸縮量 = ① + ② + ③ = 18 mm

余裕量 = 基本伸縮量 × 20%、ただし、最小 10 mm より

A1 橋台の余裕量 = 10 mm

A2 橋台の余裕量 = 基本伸縮量 × 20% =  $18 \times 0.2 = 3.6$  mm → 10 mm

したがって、

A1 橋台の設計伸縮量 = 基本伸縮量 + 余裕量 = 0 mm + 10 mm = 10 mm

A2 橋台の設計伸縮量 = 基本伸縮量 + 余裕量 = 18 mm + 10 mm = 28 mm

2) 地震時伸縮量の計算

A2 橋台：橋軸方向 ±30 mm + 余裕量 ±15 mm = ±45 (90 mm)

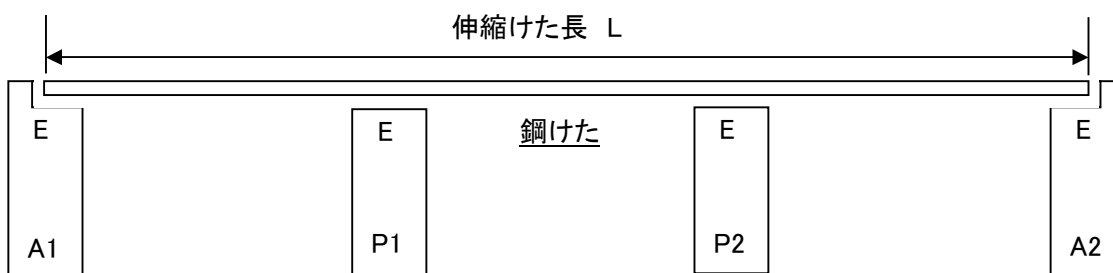
3) 伸縮装置の選定

以上の結果、

A1 橋台には許容伸縮量 10 mm 以上、遊間 100 mm 以上、

A2 橋台には地震時伸縮量の方が大きいため、復元移動量 ±45 mm 以上、遊間 100 mm 以上の伸縮装置を選定する。

## 4. 1. 2 鋼橋、3径間連続けたの場合 (新設・簡易式)



E: 免震支承(Elastic)

図-4. 1. 2 鋼橋、3径間連続けたの場合

表-4. 1. 2 与えられた条件

橋種	鋼橋(上路橋)
伸縮けた長	140.6m
けた(床版)の標準遊間	200 mm
地震時設計移動量	±44.2 mm(支承設計より)

## 1) 常時伸縮量の計算

①温度変化：表-3. 3. 2 伸縮量簡易算定式より、左右に均等に伸縮するので  
 $1/2$  で除すと、 $0.6L = 0.6 \times 140.6/2 = 42.18 \text{ mm}$

②乾燥収縮：鋼橋なので 0 mm

③クリープ：鋼橋なので 0 mm

したがって、基本伸縮量 = ① + ② + ③ = 42.18 mm

余裕量 = 基本伸縮量  $\times$  20%、ただし、最小 10 mm より

基本伸縮量  $\times$  20% =  $42.18 \times 0.2 = 8.44 \text{ mm}$ 。→ 余裕量 = 10 mm

したがって、設計伸縮量は

設計伸縮量 = 基本伸縮量 + 余裕量 = 42.18 mm + 10 mm = 52.18 mm

## 2) 地震時伸縮量の計算

A1 橋台、A2 橋台：【橋軸方向】 $\pm 44.2 \text{ mm}$  + 【余裕量】 $\pm 15 \text{ mm} = \pm 59.2 \text{ mm}$  (118.4 mm)

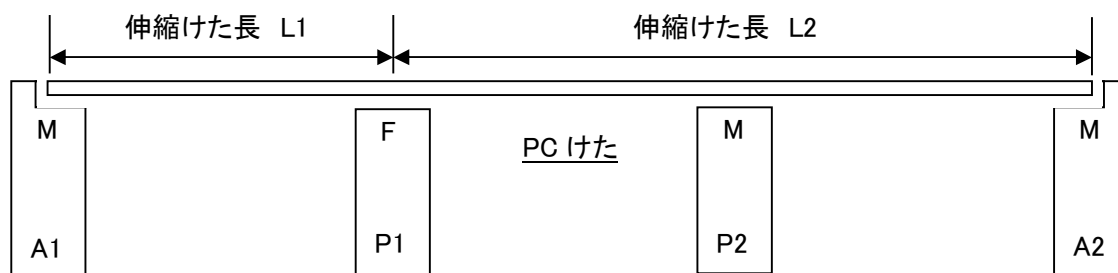
## 3) 伸縮装置の選定

以上の結果、

A1 橋台、A2 橋台ともに、

地震時伸縮量の方が大きいため、復元移動量  $\pm 59.2 \text{ mm}$  以上、遊間 200 mm 以上  
 の伸縮装置を選定する。

## 4. 1. 3 PCけた、3径間連続けたの場合 (新設・簡易式)



M: 可動支承 (Move)      F: 固定支承 (Fix)

図-4. 1. 3 PC けた、3径間連続けたの場合

表-4. 1. 3 与えられた条件

橋種	PC 橋 (コンクリート材令6ヶ月)
伸縮けた長	L1=30m、L2=60m
けた(床版)の標準遊間	120 mm
地震時設計移動量	±40 mm (支承設計より)

## 1) 常時伸縮量の計算

①温度変化: 表-3. 3. 2 伸縮量簡易算定式より、

$$A1 \text{ 橋台 } 0.4L1 = 0.4 \times 30 = 12 \text{ mm}, \quad A2 \text{ 橋台 } 0.4L2 = 0.4 \times 60 = 24 \text{ mm}$$

②乾燥収縮: 表-3. 3. 2 伸縮量簡易算定式より、

$$A1 \text{ 橋台 } 0.2L1\beta = 0.2 \times 30 \times 0.3 = 1.8 \text{ mm}, \quad A2 \text{ 橋台 } 0.2L2\beta = 0.2 \times 60 \times 0.3 = 3.6 \text{ mm}$$

③クリープ: 表-3. 3. 2 伸縮量簡易算定式より、

$$A1 \text{ 橋台 } 0.4L1\beta = 0.4 \times 30 \times 0.3 = 3.6 \text{ mm}, \quad A2 \text{ 橋台 } 0.4L2\beta = 0.4 \times 60 \times 0.3 = 7.2 \text{ mm}$$

したがって、基本伸縮量=①+②+③=17.4 mm (A1 橋台)、34.8 mm (A2 橋台)

余裕量=基本伸縮量×20%、ただし、最小 10 mmより

$$\text{基本伸縮量} \times 20\% = 17.4 \times 0.2 = 3.48 \text{ mm (A1 橋台)}, \quad 34.8 \times 0.2 = 6.96 \text{ mm (A2 橋台)}$$

→余裕量=10 mm (両橋台)

したがって、

$$\text{A1 橋台の設計伸縮量} = \text{基本伸縮量} + \text{余裕量} = 17.4 \text{ mm} + 10 \text{ mm} = 27.4 \text{ mm}$$

$$\text{A2 橋台の設計伸縮量} = \text{基本伸縮量} + \text{余裕量} = 34.8 \text{ mm} + 10 \text{ mm} = 44.8 \text{ mm}$$

## 2) 地震時伸縮量の計算

$$A1 \text{ 橋台、A2 橋台} : \text{【橋軸方向】} \pm 40 \text{ mm} + \text{【余裕量】} \pm 15 \text{ mm} = \pm 55 \text{ mm (110 mm)}$$

## 3) 伸縮装置の選定

以上の結果、

A1 橋台、A2 橋台ともに、

地震時伸縮量の方が大きいため、復元移動量±55 mm以上、遊間 120 mm以上の伸縮装置を選定する。

## 4. 1. 4 鋼単純けた+PC3径間連続けたの場合 (新設・簡易式)



F: 固定支承 (Fix)      M: 可動支承 (Move)

図-4. 1. 4 鋼単純けた+PC3径間連続けたの場合

表-4. 1. 4 与えられた条件

橋種	鋼単純けた +3径間連続 PC(コンクリート材令6ヶ月)
伸縮けた長	L1=50m、L2=75m、L3=25m
けた(床版)の標準遊間	A1 橋台: 100 mm、P1 橋脚: 200 mm、A2 橋台: 200 mm
地震時設計移動量	±70 mm(支承設計より)

## 1) 常時伸縮量の計算

## ①温度変化

A1 橋台: 固定支承なので 0 mm

表-3. 3. 2 伸縮量簡易算定式より、

P1 橋脚の単純けた部:  $0.6L1 = 0.6 \times 50 = 30$  mm

P1 橋脚の連続けた部:  $0.4L2 = 0.4 \times 75 = 30$  mm

したがって、P1 橋脚の温度変化による伸縮量は  $30$  mm +  $30$  mm =  $60$  mm

A2 橋台:  $0.4L3 = 0.4 \times 25 = 10$  mm

## ②乾燥収縮

表-3. 3. 2 伸縮量簡易算定式より、

P1 橋脚:  $0.2L2\beta = 0.2 \times 75 \times 0.3 = 4.5$  mm、A2 橋台  $0.2L3\beta = 0.2 \times 25 \times 0.3 = 1.5$  mm

## ③クリープ

表-3. 3. 2 伸縮量簡易算定式より、

P1 橋脚:  $0.4L2\beta = 0.4 \times 75 \times 0.3 = 9.0$  mm、A2 橋台  $0.4L3\beta = 0.4 \times 25 \times 0.3 = 3.0$  mm

したがって、

A1 橋台の基本伸縮量 = 0 mm

P1 橋脚の基本伸縮量 = ① + ② + ③ = 60 mm + 4.5 mm + 9.0 mm = 73.5 mm

A2 橋台の基本伸縮量 = ① + ② + ③ = 10 mm + 1.5 mm + 3.0 mm = 14.5 mm

余裕量 = 基本伸縮量 × 20%、ただし、最小 10 mm より

A1 橋台の余裕量 = 10 mm

P1 橋脚の余裕量 =  $73.5 \text{ mm} \times 0.2 = 14.7 \text{ mm}$

A2 橋台の余裕量 =  $14.5 \times 0.2 = 2.9 \text{ mm} \rightarrow 10 \text{ mm}$

したがって、設計伸縮量は

設計伸縮量 = 基本伸縮量 + 余裕量より

A1 橋台の設計伸縮量 =  $0 \text{ mm} + 10 \text{ mm} = 10 \text{ mm}$

P1 橋脚の設計伸縮量 =  $73.5 \text{ mm} + 14.7 \text{ mm} = 88.2 \text{ mm}$

A2 橋台の設計伸縮量 =  $14.5 \text{ mm} + 10 \text{ mm} = 24.5 \text{ mm}$

2) 地震時伸縮量の計算

P1 橋脚、A2 橋台 : 【橋軸方向】  $\pm 70 \text{ mm} +$  【余裕量】  $\pm 15 \text{ mm} = \pm 85 \text{ mm}$  (170 mm)

3) 伸縮装置の選定

以上の結果、

A1 橋台には許容伸縮量 10 mm以上、遊間 100 mm以上、

P1 橋脚、A2 橋台には地震時伸縮量の方が大きいため、復元移動量  $\pm 85 \text{ mm}$ 以上、

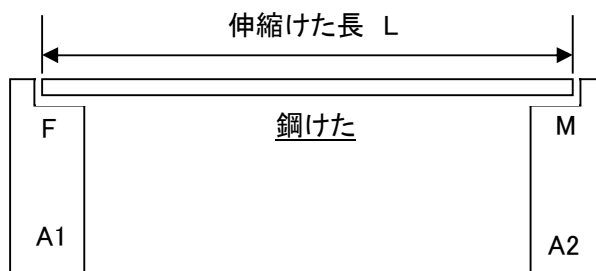
遊間 200 mm以上、

の伸縮装置を選定する。



## 4. 2 新設・標準計算

## 4. 2. 1 鋼橋、単純けたの場合 (新設・標準計算)



F: 固定支承(Fix)

M: 可動支承(Move)

図-4. 2. 1 鋼橋、単純けたの場合

表-4. 2. 1 与えられた条件

橋種	鋼橋(上路橋)
伸縮けた長	30m
けた(床版)の標準遊間	100 mm
地震時設計移動量	±30 mm(支承設計より)

## 1) 常時伸縮量の計算

A1 橋台：固定支承なので 0 mm

A2 橋台：

- ①温度変化：表-3. 3. 2 伸縮量算定に用いる温度変化の範囲より、鋼橋(上路橋)なので、温度変化は $-10^{\circ}\text{C} \sim +40^{\circ}\text{C}$ (普通の地方)、温度差は $50^{\circ}\text{C}$ 。鋼の線膨張係数は $12 \times 10^{-6}$ なので、温度変化による伸縮量は次式で計算される。  
温度変化による伸縮量 = 温度差  $\times$  線膨張係数  $\times$  伸縮けた長  
=  $50 \times 12 \times 10^{-6} \times 30\text{m} = 18000\text{m} \times 10^{-6} = 18 \text{ mm}$

②乾燥収縮：鋼橋なので 0 mm

③クリープ：鋼橋なので 0 mm

したがって、A2 橋台の基本伸縮量 = ① + ② + ③ = 18 mm余裕量 = 基本伸縮量  $\times$  20%、ただし、最小 10 mm よりA1 橋台の余裕量 = 10 mmA2 橋台の余裕量 = 基本伸縮量  $\times$  20% =  $18 \times 0.2 = 3.6 \text{ mm} \rightarrow$  10 mmしたがって、A1 橋台の設計伸縮量 = 基本伸縮量 + 余裕量 = 0 mm + 10 mm = 10 mmA2 橋台の設計伸縮量 = 基本伸縮量 + 余裕量 = 18 mm + 10 mm = 28 mm

## 2) 地震時伸縮量の計算

A2 橋台：橋軸方向  $\pm 30 \text{ mm}$  + 余裕量  $\pm 15 \text{ mm} = \pm 45 \text{ mm}$  (90 mm)

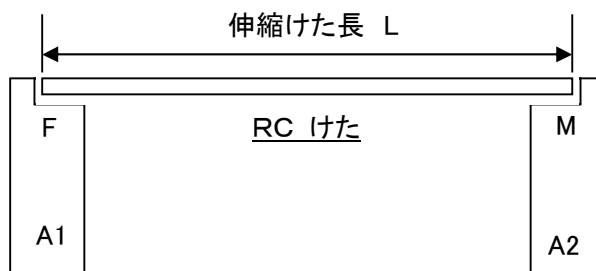
## 3) 伸縮装置の選定

以上の結果、

A1 橋台には許容伸縮量 10 mm 以上、遊間 100 mm 以上、A2 橋台には地震時伸縮量の方が大きいので、復元移動量  $\pm 45 \text{ mm}$  以上、遊間 100 mm 以上の伸縮装置を選定する。

## 4. 3 補修・簡易式使用

## 4. 3. 1 RC橋、単純けたの場合 (補修・簡易式)



F: 固定支承(Fix)

M: 可動支承(Move)

図-4. 3. 1 RC橋、単純けたの場合

表-4. 3. 1 与えられた条件

橋種	RC橋(コンクリート材令 20 年)
伸縮けた長	30m
けた(床版)の標準遊間	100 mm

補修では、地震時に関する要素が除かれる場合が多い。

## 1) 常時伸縮量の計算

A1 橋台：固定支承なので 0 mm

A2 橋台：

①温度変化：表-3. 3. 2 伸縮量簡易算定式より、 $0.4L = 0.4 \times 30 = 12$  mm

②乾燥収縮：表-3. 3. 2 伸縮量簡易算定式より、

 $0.2L \beta = 0.2 \times 30 \times 0 = 0$  mm (コンクリート材令 20 年より、 $\beta = 0$  と想定)

③クリープ：RC 橋なので 0 mm

したがって、A2 橋台の基本伸縮量 = ① + ② + ③ = 12 mm余裕量 = 基本伸縮量  $\times$  20%、ただし、最小 10 mm より

A1 橋台の余裕量 = 10 mm

A2 橋台の余裕量 = 基本伸縮量  $\times$  20% =  $12 \times 0.2 = 2.4$  mm  $\rightarrow$  10 mm

したがって、

A1 橋台の設計伸縮量 = 基本伸縮量 + 余裕量 = 0 mm + 10 mm = 10 mm

A2 橋台の設計伸縮量 = 基本伸縮量 + 余裕量 = 12 mm + 10 mm = 22 mm

## 2) 伸縮装置の選定

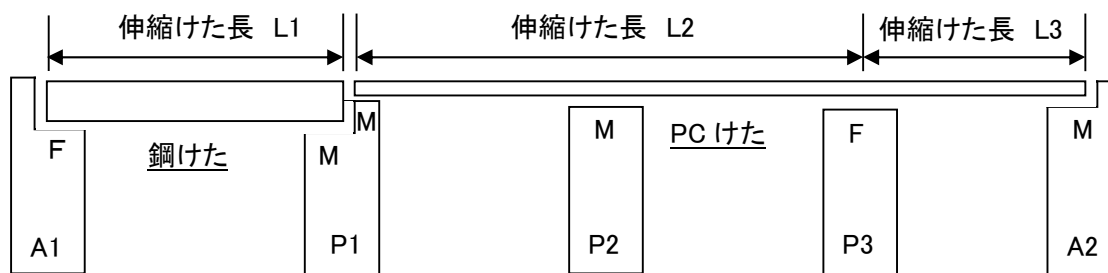
以上の結果、

A1 橋台には許容伸縮量 10 mm 以上、遊間 100 mm 以上、

A2 橋台には許容伸縮量 22 mm 以上、遊間 100 mm 以上

の伸縮装置を選定する。

## 4. 3. 2 鋼単純けた+PC3径間連続けたの場合 (補修・簡易式)



F:固定支承(Fix)      M:可動支承(Move)

図-4. 3. 2 鋼単純けた+PC3径間連続けたの場合

表-4. 3. 2 与えられた条件

橋種	鋼単純けた +3径間連続 PC(コンクリート材令 20年)
伸縮けた長	L1=50m、L2=75m、L3=25m
けた(床版)の標準遊間	A1 橋台:100 mm、P1 橋脚:100 mm、A2 橋台:100 mm

補修では、地震時に関する要素が除かれる場合が多い。

## 1) 常時伸縮量の計算

## ①温度変化

A1 橋台：固定支承なので 0 mm

表-3. 3. 2 伸縮量簡易算定式より、

P1 橋脚の単純けた部： $0.6L1=0.6 \times 50=30$  mm

P1 橋脚の連続けた部： $0.4L2=0.4 \times 75=30$  mm

したがって、P1 橋脚の温度変化による伸縮量は  $30$  mm +  $30$  mm =  $60$  mm

A2 橋台： $0.4L3=0.4 \times 25=10$  mm

## ②乾燥収縮

表-3. 3. 2 伸縮量簡易算定式より、(コンクリート材令 20年より  $\beta=0$  と想定)

P1 橋脚： $0.2L2\beta=0.2 \times 75 \times 0=0$  mm、A2 橋台  $0.2L3\beta=0.2 \times 25 \times 0=0$  mm

## ③クリープ

表-3. 3. 2 伸縮量簡易算定式より、(コンクリート材令 20年より  $\beta=0$  と想定)

P1 橋脚： $0.4L2\beta=0.4 \times 75 \times 0=0$  mm、A2 橋台  $0.4L3\beta=0.4 \times 25 \times 0=0$  mm

したがって、

A1 橋台の基本伸縮量=0 mm

P1 橋脚の基本伸縮量=①+②+③=60 mm+0 mm+0 mm=60 mm

A2 橋台の基本伸縮量=①+②+③=10 mm+0 mm+0 mm=10 mm

余裕量=基本伸縮量×20%、ただし、最小 10 mm より

A1 橋台の余裕量=10 mm

$$P1 \text{ 橋脚の余裕量} = 60 \text{ mm} \times 0.2 = 12 \text{ mm}$$

$$A2 \text{ 橋台の余裕量} = 10 \times 0.2 = 2 \text{ mm} \rightarrow 10 \text{ mm}$$

したがって、設計伸縮量は

$$\text{設計伸縮量} = \text{基本伸縮量} + \text{余裕量より}$$

$$A1 \text{ 橋台の設計伸縮量} = 0 \text{ mm} + 10 \text{ mm} = 10 \text{ mm}$$

$$P1 \text{ 橋脚の設計伸縮量} = 60 \text{ mm} + 12 \text{ mm} = 72 \text{ mm}$$

$$A2 \text{ 橋台の設計伸縮量} = 10 \text{ mm} + 10 \text{ mm} = 20 \text{ mm}$$

## 2) 伸縮装置の選定

以上の結果、

A1 橋台には許容伸縮量 10 mm以上、遊間 100 mm以上、

P1 橋脚には許容伸縮量 72 mm以上、遊間 100 mm以上、

A2 橋台には許容伸縮量 20 mm以上、遊間 100 mm以上

の伸縮装置を選定する。

## 3) 設置補正量（初圧縮量）の検討

P1 橋脚における伸縮装置設置温度 25°Cの場合

伸縮装置設置時の想定するけた遊間

+15°C → +25°Cの温度変化による圧縮側の挙動

$$P1 \text{ 橋脚の単純けた部} : 10 \times 50 \text{ m} \times 12 \times 10^{-6} \times 1000 \text{ mm} = 6 \text{ mm}$$

$$P1 \text{ 橋脚の連続けた部} : 10 \times 75 \text{ m} \times 10 \times 10^{-6} \times 1000 \text{ mm} = 7.5 \text{ mm} \quad \text{計 } 13.5 \text{ mm}$$

よって、想定遊間は  $100 \text{ mm} - 13.5 \text{ mm} = 86.5 \text{ mm}$

伸縮装置設置時からの温度変化（温度変化領域  $-10^\circ\text{C} \sim +40^\circ\text{C}$ ）

+15°C（+25°C → +40°Cの温度変化）

-35°C（+25°C → -10°Cの温度変化）

設置温度による挙動

$$+25^\circ\text{C} \rightarrow +40^\circ\text{C} \text{ の挙動} : \text{圧縮側の挙動} (15/50) \times 72 \text{ mm} = 21.6 \text{ mm}$$

$$+25^\circ\text{C} \rightarrow -10^\circ\text{C} \text{ の挙動} : \text{引張側の挙動} (35/50) \times 72 \text{ mm} = 50.4 \text{ mm}$$

使用する伸縮装置の検討

設計伸縮量 72 mmを考慮して、許容伸縮量 80 mm（最小遊間 60 mm～最大遊間 140 mm、標準遊間 100 mm）のものを使用し、設置遊間を 86.5 mm → 丸めて 85 mm とする。

初圧縮量は 15 mm（ $100 \text{ mm} - 85 \text{ mm} = 15 \text{ mm}$ ）とする。

$$\text{設置時からの可能圧縮量は } 85 \text{ mm} - 60 \text{ mm} = 25 \text{ mm} > 21.6 \text{ mm} \quad \text{OK}$$

$$\text{設置時からの可能引張量は } 140 \text{ mm} - 85 \text{ mm} = 55 \text{ mm} > 50.4 \text{ mm} \quad \text{OK}$$

## 伸縮装置設計の手引き

2010年3月 初版発行 非売品  
2010年7月 改訂版第1刷発行  
2010年9月 改訂版第2刷発行  
2014年7月 改訂版発行

編 集 日本道路ジョイント協会 技術委員会

発行所 日本道路ジョイント協会

〒107-0051 東京都港区元赤坂1-5-26 東部ビル

TEL (03) 3401-6541

FAX (03) 5411-2491

E-Mail joint.assn@joy.ocn.ne.jp

---

本書の無断複製は、著作権法上での例外を除き、部分全体を問わず禁じられています。  
本書の内容を引用転載、複写される場合には、そのつど事前に弊協会の承諾を得て下さい。